

TCORX
PROFESSIONAL LINE

MANUALE D'ISTRUZIONI

Codice : GRDLTOORXERX9500

Revisione : 01

Edizione : 09/20



ERX9500



Istruzioni originali in lingua italiana.
**Leggere il manuale con la massima attenzione e
tenerlo sempre a portata di mano vicino al prodotto.**



INDICE DEGLI ARGOMENTI

1.0	AVVERTENZE DI SICUREZZA.....	pag. 3
1.1	USO PREVISTO E CONTROINDICATO - CONVENZIONI.....	pag. 4
1.2	TARGHE ADESIVE SUL PRODOTTO	pag. 5
1.3	CARATTERISTICHE TECNICHE	pag. 6
2.0	LOCALE DI INSTALLAZIONE DEL PRODOTTO	pag. 7
2.1	DISIMBALLO - CONTENUTO SCATOLA.....	pag. 8
2.2	ASSEMBLAGGIO DEL PRODOTTO	pag. 10
2.3	LIVELLAMENTO.....	pag. 17
2.4	SPOSTAMENTO.....	pag. 18
3.0	PROGRAMMA DI ALLENAMENTO.....	pag. 19
3.1	USO DEL TRASMETTITORE A FASCIA (OPTIONAL)	pag. 20
3.2	CONSIGLI PRATICI E SUGGERIMENTI D'USO	pag. 21
3.3	FUNZIONI DELLA CONSOLE - DISPLAY.....	pag. 22
3.4	FUNZIONI DELLA CONSOLE - PULSANTI.....	pag. 23
3.5	ACCENSIONE E PROFILO UTENTE	pag. 24
3.6	PROGRAMMA MANUALE	pag. 25
3.7	PROGRAMMI PREDEFINITI.....	pag. 26
3.8	PROGRAMMA UTENTE.....	pag. 27
3.9	PROGRAMMA CARDIO.....	pag. 27
3.10	PROGRAMMA WATT	pag. 29
3.11	FUNZIONE BODY FAT	pag. 30
3.12	FUNZIONE RECOVERY	pag. 31
4.0	MANUTENZIONE	pag. 32
5.0	MESSA FUORI SERVIZIO - SMALTIMENTO	pag. 33
6.0	CATALOGO RICAMBI - ORDINE PARTI DI RICAMBIO	pag. 33
6.1	TAVOLA RICAMBI.....	pag. 34
6.2	LISTA DELLE PARTI	pag. 35
7.0	GARANZIA CONVENZIONALE.....	pag. 37

- Prima del montaggio e dell'impiego, leggere con la massima attenzione questo manuale d'istruzioni e gli eventuali altri fogli di istruzione allegati.
- L'attrezzo è certificato in classe S ed è idoneo per essere installato sia all'interno di un ambiente domestico, per un uso personale, che all'interno di palestre, per un uso collettivo.
Quando l'attrezzo viene installato all'interno di centri fitness, hotel, circoli o club privati è obbligatorio che gli utilizzatori siano in possesso di certificato medico per fini sportivi comprovante l'idoneità all'attività fisica.
- Usare l'attrezzo solo su una superficie piana e ricoprire il pavimento o la moquette sotto l'attrezzo per evitare danneggiamenti.
- Assicurarsi che chi usa l'attrezzo abbia capito bene le istruzioni, sorvegliando le prime fasi dell'allenamento. Il manuale d'istruzioni deve trovarsi sempre vicino all'attrezzo per una rapida consultazione, in caso di necessità.
- Assicurarsi che l'attrezzo venga usato solo da persone di età superiore a 16 anni, e da persone che siano in buone condizioni fisiche.
- Indossare sempre un abbigliamento adeguato all'attività sportiva, che non ostacoli i movimenti.
Utilizzare sempre scarpe da ginnastica adatte per la corsa.
- Mantenere saldamente il manubrio di presa con le mani durante l'allenamento. Durante l'esercizio mantenere sotto controllo il battito cardiaco e regolate di conseguenza l'intensità dell'esercizio.
- Quando, durante l'impiego dell'attrezzo, si avvertono giramenti di testa, dolore toracico o sensazione di affanno, interrompere immediatamente l'esercizio e consultare il proprio medico.
- Controllare periodicamente il serraggio della bulloneria nonché l'integrità di tutte le parti dell'attrezzo.
- **NON** installare l'attrezzo all'interno di centri medici; il prodotto non è adatto per scopi riabilitativi.
- **NON** appoggiare bicchieri o bottiglie contenenti bevande vicino o sopra all'attrezzo.
- **NON** rovinare la console e le parti plastiche dell'attrezzo, con oggetti appuntiti, spazzole o spugne abrasive, o sostanze chimiche aggressive.
- **NON** smontare parti dell'attrezzo, tranne nel caso in cui l'operazione sia specificata nel manuale d'istruzioni.
- **NON** collocare l'attrezzo in scantinati, terrazzi, cantine, zone umide in genere, non lasciarlo esposto ad agenti atmosferici (pioggia, sole, ecc) .
- **NON** permettere a bambini o ad animali domestici di avvicinarsi all'attrezzo. È buona regola porre l'attrezzo all'interno di una stanza dedicata e dotata di porta che impedisca l'accesso a chiunque non sia autorizzato ad avvicinarsi a questo tipo di prodotto.
- **NON** usare mai l'attrezzo se danneggiato o non in perfette condizioni. In caso di guasto e/o cattivo funzionamento dell'attrezzo spegnerlo e non manometterlo. Per l'eventuale riparazione rivolgersi solamente ad un centro di assistenza specializzato.
- **NON** pedalare mai scalzi e non indossare scarpe con suola in cuoio o altro materiale rigido.
- **NON** indossare un abbigliamento in materiale sintetico o in misto lana che impedisca la traspirazione durante l'allenamento. L'impiego di indumenti inadeguati può comportare problemi di natura igienica ma anche la possibilità di creare cariche elettrostatiche.

Il prodotto descritto in questo manuale è un attrezzo per uso sportivo; nello specifico si tratta di un attrezzo per eseguire una pedalata ellittica che consente di riprodurre il movimento ideale della marcia a piedi evitando alle articolazioni traumi da impatto col suolo, in un movimento articolare che comprende anche gli arti superiori.

Il prodotto è progettato e certificato in classe 'S', per un utilizzo collettivo in ambito professionale (centri fitness e palestre) e può essere impiegato anche privatamente in ambito domestico, per tutti coloro che desiderano un prodotto robusto e conforme agli standard di qualità dell'attrezzatura professionale.

Il prodotto descritto non utilizzabile per fini medici o terapeutici.

E' indispensabile seguire tutte le istruzioni e le avvertenze contenute in questo manuale per poter essere sicuri di allenarsi in sicurezza, sforzi intensi e prolungati richiedono una buona condizione fisica e per questo motivo occorre valutare le controindicazioni d'uso elencate di seguito.

L'impiego del prodotto è vietato nelle seguenti condizioni:

- **utilizzatore di età inferiore a 16 anni;**
- **utilizzatore di peso superiore al limite indicato nella targa e nei dati tecnici;**
- **utilizzatore in stato di gravidanza;**
- **utilizzatore con diabete;**
- **utilizzatore con patologie legate a cuore, ai polmoni, o ai reni.**

La garanzia sul prodotto e la responsabilità del distributore vengono a decadere nei seguenti casi:

- **uso improprio del prodotto diverso da quello specificato nel manuale d'istruzioni;**
- **mancato rispetto degli intervalli e delle modalità della manutenzione;**
- **manomissione del prodotto**
- **impiego di ricambi non originali;**
- **inosservanza degli avvisi di sicurezza riportati nei pittogrammi e nel manuale d'istruzioni.**

Questo manuale contiene tutte le informazioni per l'installazione, la manutenzione e l'uso corretto della Ellittica. L'utilizzatore del prodotto e gli eventuali altri amici e componenti della famiglia che ne faranno uso, hanno l'obbligo di leggere con la massima attenzione le informazioni contenute in questo manuale per poter così eseguire una installazione sicura e un impiego corretto.

Osservare le indicazioni contenute nel manuale garantisce la massima sicurezza personale ed una maggiore durata del prodotto stesso.

Le avvertenze di sicurezza e le parti di testo rilevanti sono state evidenziate in neretto e sono precedute da simboli qui di seguito illustrati e definiti.



Le informazioni evidenziate da questo simbolo segnalano PERICOLO, prestate la massima attenzione per evitare lesioni personali.



Le informazioni evidenziate da questo simbolo segnalano CAUTELA, prestate la massima attenzione per evitare danni al prodotto

NOTA:

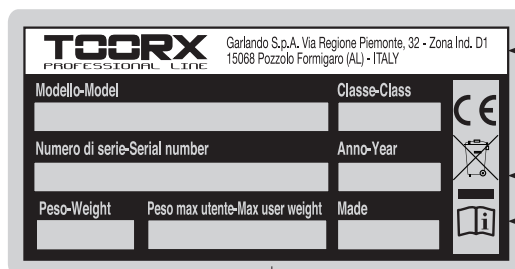
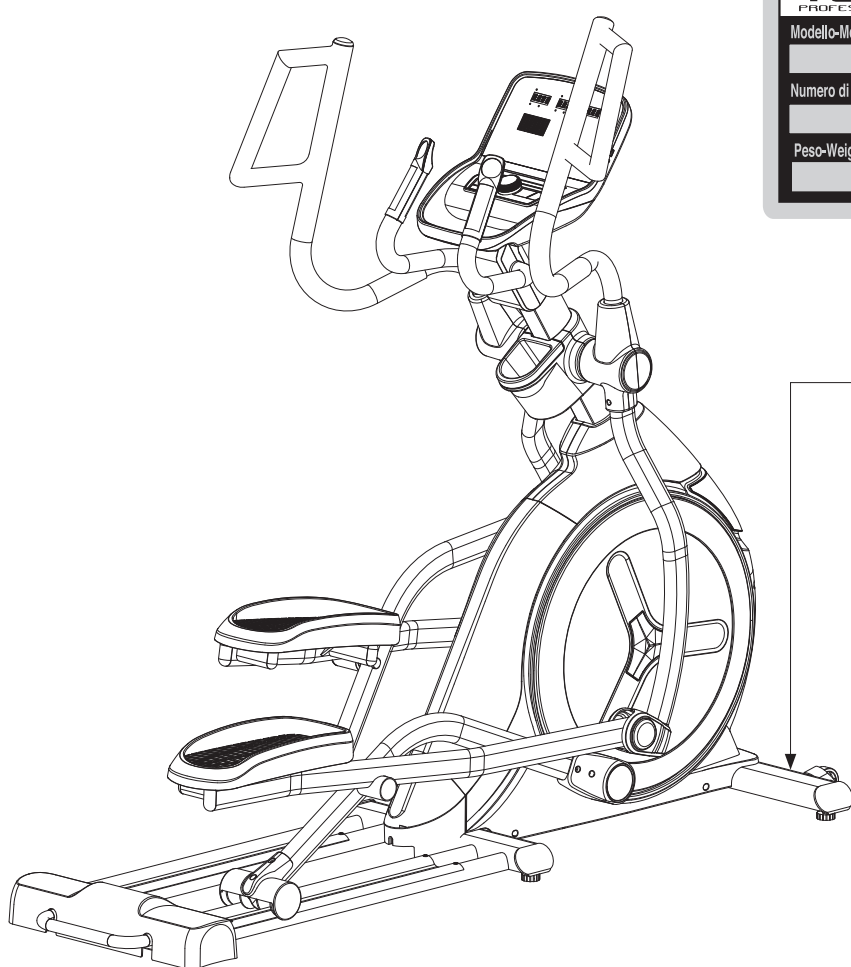
I disegni contenuti nel manuale hanno lo scopo di semplificare e rendere più intuitivi gli argomenti trattati.

Tuttavia, a causa di un costante aggiornamento dei prodotti, è possibile che taluni di questi disegni siano differenti dal prodotto acquistato; in tale eventualità si ricorda che si tratta di aspetti estetici e che la sicurezza e le informazioni sulla stessa restano comunque garantite.

Il costruttore persegue una politica di costante sviluppo ed aggiornamento e può apportare modifiche alle parti estetiche del prodotto senza alcun preavviso.

- 1) La Targa di Identificazione del prodotto riporta l'indirizzo del distributore, i dati tecnici principali e il numero di serie.
- 2) Simbolo di richiamo all'obbligo di lettura del manuale d'istruzioni prima di compiere qualsiasi operazione di montaggio o qualsiasi intervento di manutenzione del prodotto.
- 3) Simboli di indicazione di conformità del prodotto alle direttive comunitarie che riguardano il trattamento e lo smaltimento di sostanze pericolose in apparecchiature elettriche ed elettroniche.

La targa di identificazione non deve essere rimossa o manomessa, la sigla del modello di prodotto e il numero di serie devono essere sempre citati in caso di richiesta di parti di ricambio.



1

3

2

REGOLAZIONE DELL'INTENSITÀ	regolazione elettronica a 32 livelli
SISTEMA DI RALLENTAMENTO	sistema con freno ad induzione magnetica
INFORMAZIONI CONSOLE	tempo, distanza, calorie, velocità, RPM, pulsazioni, watt, recovery index
PROGRAMMI DISPONIBILI	programma Manuale, 12 programmi Predefiniti, 4 programmi Cardio, programma Watt costanti, Programma Utente, Manuale Countdown: Durata, Distanza, Calorie, Pulsazioni e Body Fat Test.
INGOMBRI MAX (LXPXH)	2010 X 940 X 1860 mm
LUNGHEZZA PASSO	560 mm
PESO DEL PRODOTTO	128 kg
PESO MASSIMO UTENTE	180 kg
RILEVAZIONE CARDIACA	sensori di rilevazione pulsazioni cardiache e ricevitore HR wireless (*)
CONFORMITA'	Norme : EN ISO 20957-1 - EN ISO 20957-5 (classe SA) Direttive : 2001/95/CE - 2014/30/UE - 2014/35/UE - 2011/65/UE
ALIMENTAZIONE CONSOLE	auto alimentata tramite generatore elettrico funzionante con la pedalata più una batteria tampone ricaricabile

(*) Il ricevitore HR wireless che equipaggia il prodotto è adatto per trasmettitori a fascia toracica TOORX e compatibile con trasmettitori di tipo non codificato a frequenza 5 kHz.
Il trasmettitore a fascia toracica è disponibile su richiesta.

2.0

LOCALE DI INSTALLAZIONE DEL PRODOTTO

CARATTERISTICHE DELL'AMBIENTE:

- L'ambiente idoneo per l'installazione e la conservazione del prodotto deve essere:
 - un ambiente domestico o commerciale,
 - coperto e sufficientemente ampio,
 - dotato di illuminazione artificiale e naturale adatta,
 - dotato di una o più finestre di aerazione,
 - con temperatura operativa tra 5°C e 32°C,
 - con umidità relativa percentuale tra 20% e 90%.

Il prodotto **NON** deve essere installato all'aperto o in locali umidi o esposti ad atmosfera salina.

CARATTERISTICHE DEL PAVIMENTO:

- Il suolo idoneo per la collocazione del prodotto deve essere:
 - con pavimentazione perfettamente in piano,
 - con solaio di portata adeguata al peso del prodotto.

La pavimentazione realizzata in materiali di pregio (ad esempio: moquettes o parquet) deve essere protetta con una lastra di gomma o dei ritagli di feltro nelle zone d'appoggio.

REQUISITI DEL LOCALE D'INSTALLAZIONE:

- La zona della stanza nella quale si posiziona il prodotto non deve essere esposta al sole, se presente una grossa superficie finestrata occorre provvedere interponendo una tenda coprente di protezione. Il prodotto deve essere tenuto lontano anche dai sistemi di condizionamento e riscaldamento dell'aria, per evitare, durante l'allenamento, di essere investiti da fonti di ventilazione.

REQUISITI DI SICUREZZA:

- Qualora il prodotto sia impiegato in ambito privato, all'interno di un ambiente domestico, è preferibile installare l'attrezzo in una camera che disponga di porta con serratura, in modo che non sia accessibile a bambini o animali domestici.

2.1

DISIMBALLO - CONTENUTO SCATOLA

L'imballo è costituito da una scatola in cartone chiusa con punti metallici e nastri di reggiatura.

Per sollevare e spostare la scatola chiedere l'aiuto di altre persone, nel caso di imballi voluminosi e pesanti.

Quando si depone la scatola sul pavimento rispettare l'indicazione "Lato Alto", segnalato dalla freccia apposita stampata sul cartone. Per aprire la scatola, tagliare i nastri di reggiatura con delle forbici, poi con una pinza rimuovere ed eliminare gli eventuali punti metallici di chiusura.



Si consiglia di non danneggiare l'imballo originale e possibilmente di conservarlo; questo nell'eventualità che il prodotto presenti dei difetti e sia necessaria la riparazione o la sostituzione in garanzia.

Dopo aver tolto il prodotto dalla scatola, verificate eventuali danni subiti durante il trasporto e controllate la presenza di tutte le parti illustrate ed elencate nelle due pagine seguenti.



L'imballo è realizzato in materiale riciclabile; per lo smaltimento degli elementi da imballo rispettare le norme locali per il recupero dei materiali riciclabili.

Gli elementi dell'imballo (cartone e sacchetti), non devono essere lasciati alla portata dei bambini, in quanto potenziali fonti di pericolo.

Elenco materiali dell'imballo e loro conferimento:



Cartone ondulato - (imballo esterno)
smaltimento carta cartone

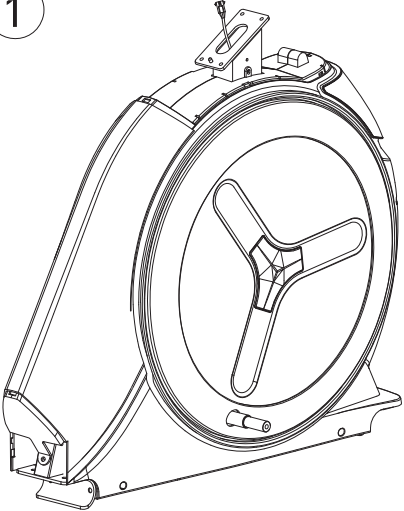
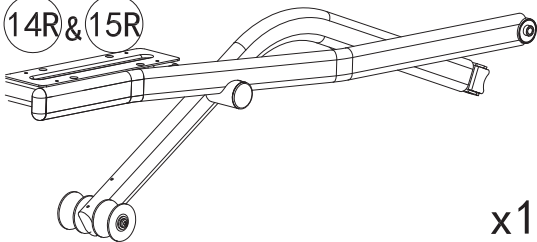
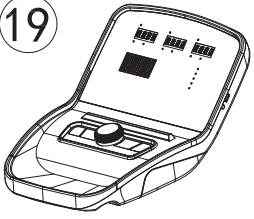
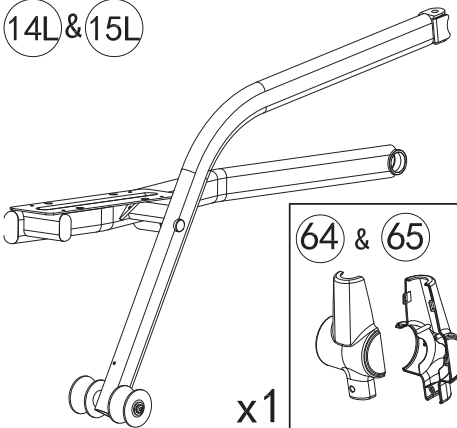
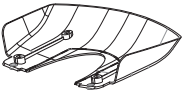
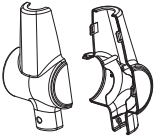
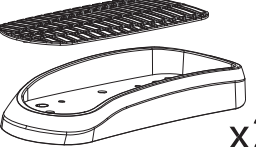
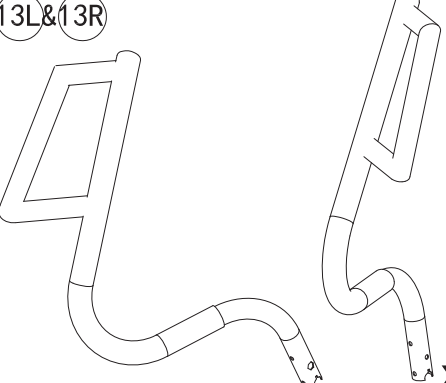

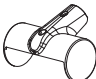
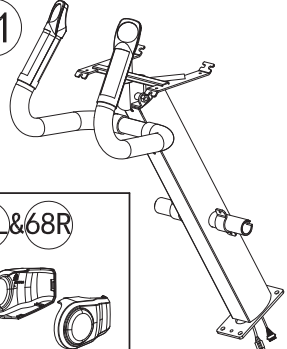


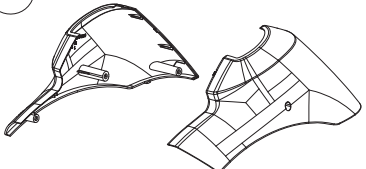
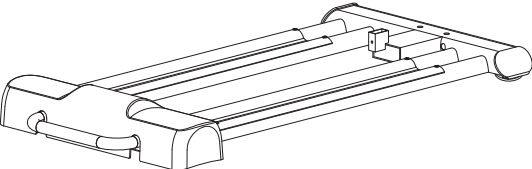
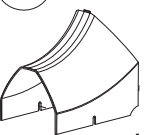
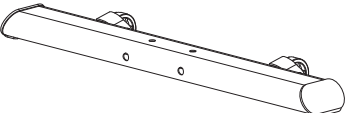
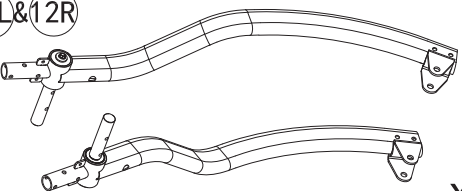
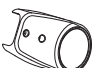
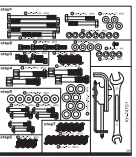


Polistirolo - (imballo di protezione)
smaltimento plastica



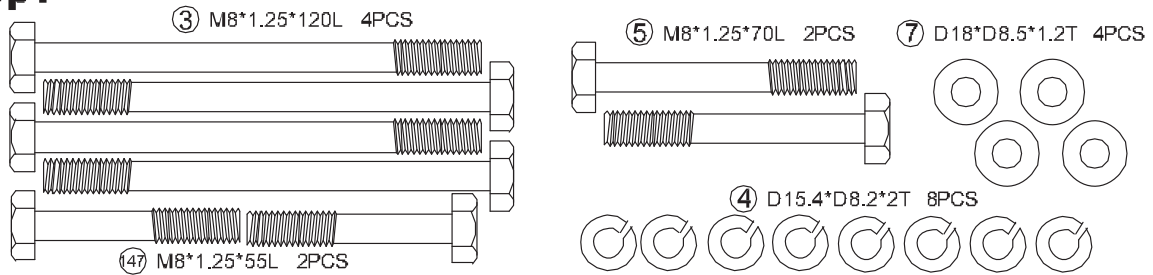
Buste in plastica - (contenimento accessori)
smaltimento plastica

COMPONENTI DI MONTAGGIO

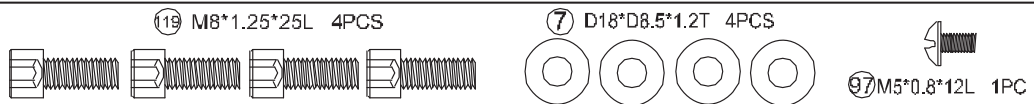
<p>1</p>  <p>x1</p>	<p>14R & 15R</p>  <p>x1</p>	<p>19</p>  <p>x1</p>	
	<p>14L & 15L</p>  <p>x1</p>	<p>118</p>  <p>x1</p>	
	<p>64 & 65</p>  <p>x2</p>	<p>44 & 45</p>  <p>x2</p>	
<p>13L & 13R</p>  <p>x1</p>	<p>39 & 40</p>  <p>x1</p>	<p>63</p>  <p>x2</p>	<p>11</p>  <p>x1</p>
	<p>98 & 99</p>  <p>x1</p>	<p>38</p>  <p>x1</p>	
<p>30L & 30R</p>  <p>x1</p>	<p>87</p>  <p>x1</p>	<p>33</p>  <p>x1</p>	
<p>2</p>  <p>x1</p>	<p>12L & 12R</p>  <p>x1</p>	<p>71</p>  <p>x2</p>	 <p>x1</p>

FERRAMENTA DI MONTAGGIO

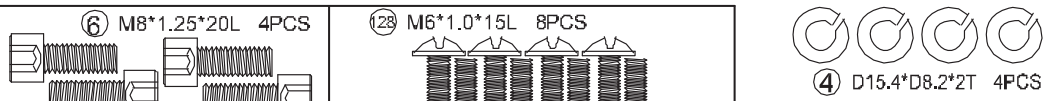
step1



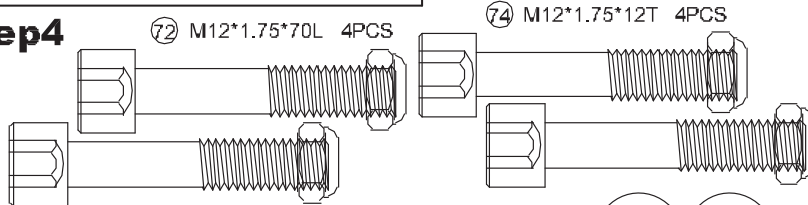
step2



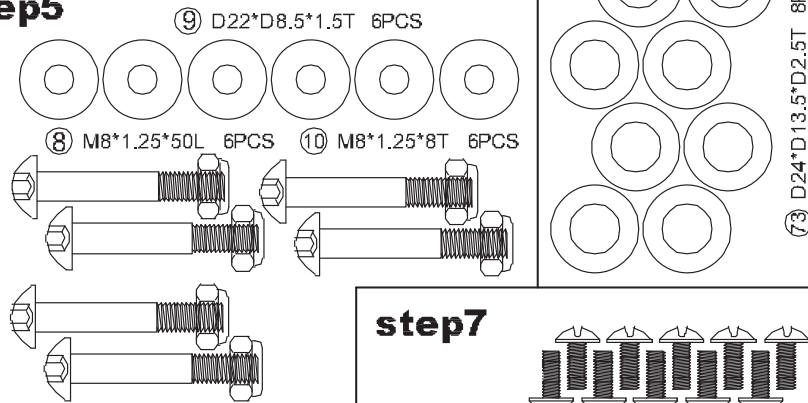
step3



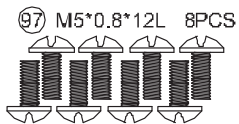
step4



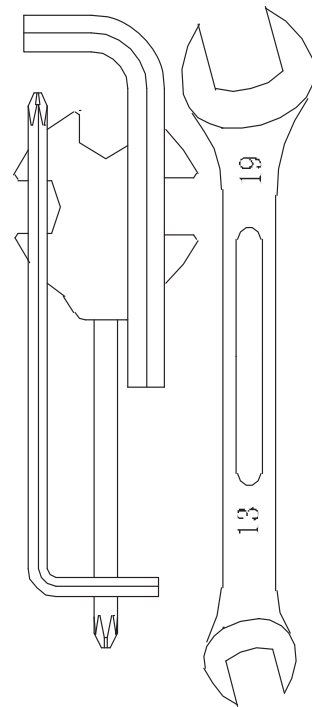
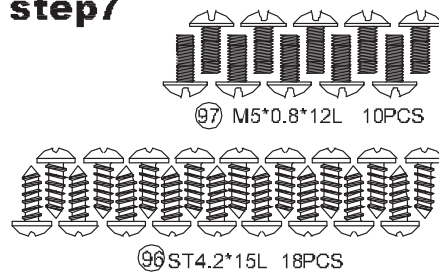
step5



step6



step7



(MM)

2.2

ASSEMBLAGGIO DEL PRODOTTO

Dopo l'apertura dell'imballo originale nel luogo scelto per l'installazione del prodotto, per agevolare le operazioni di assemblaggio, predisporre nella stanza una zona libera da elementi di arredo, quindi rimuovere tutto il materiale contenuto nell'imballo e distenderlo sul pavimento, pronto per essere montato.


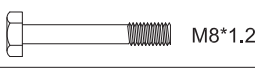



Il materiale di ferramenta e gli attrezzi necessari per il montaggio sono contenuti all'interno di una busta.

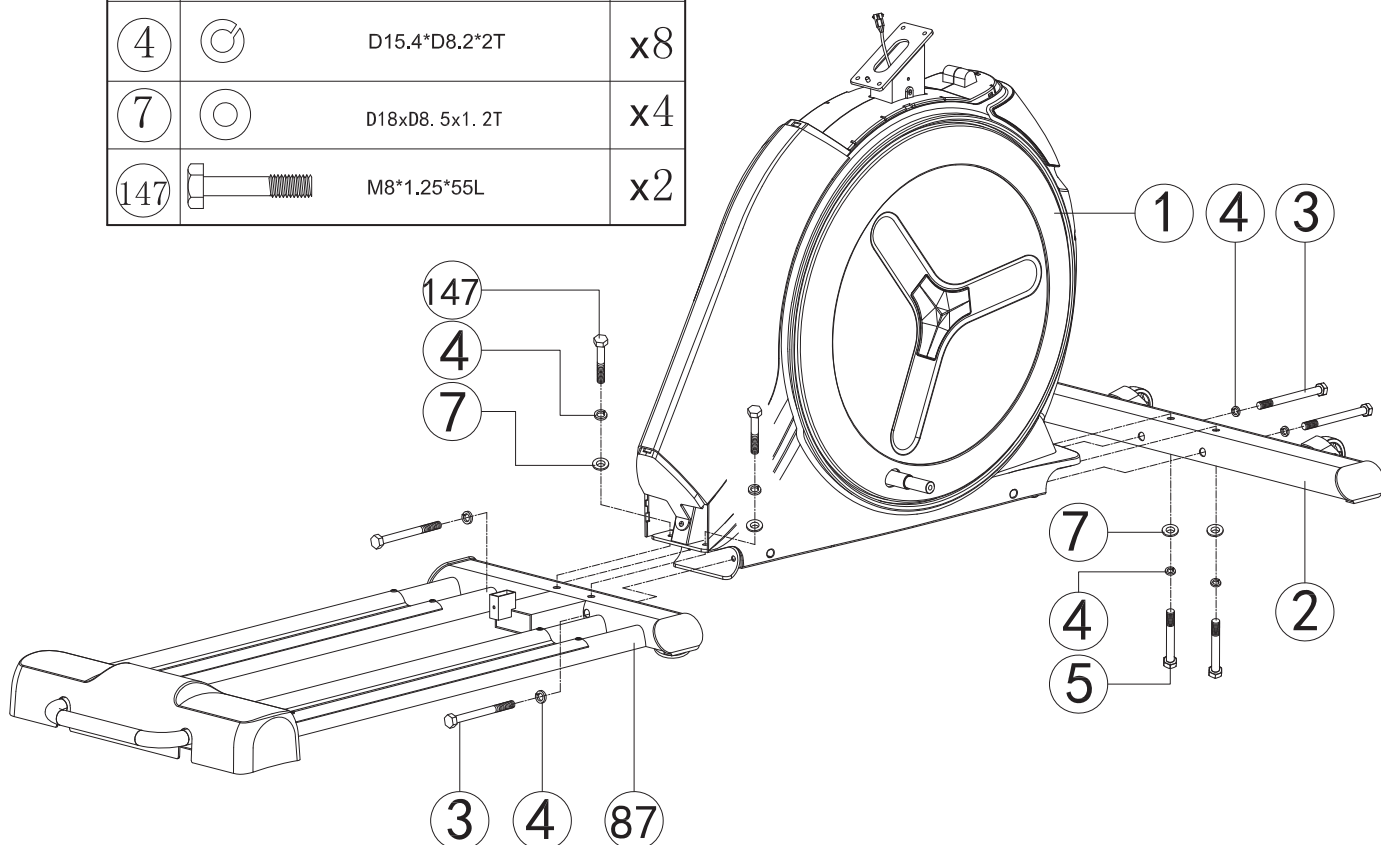
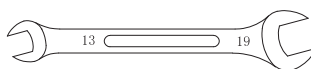


Allontanare bambini e animali domestici durante le operazioni di assemblaggio.

STEP 1

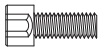



- Fissare la barra di appoggio anteriore **2** al corpo principale **1** serrando dalla parte anteriore due bulloni **3** completi di rondelle spaccate **4** e dalla parte inferiore due bulloni **5** correati da due rondelle spaccate **4** e due rondelle piane **7**.
- Riferendosi all'illustrazione sottostante, collegare l'estremità anteriore del telaio guide **87** all'attacco predisposto sul corpo principale **1**, quindi fissarla serrando dalla parte posteriore due bulloni **3** correati di rondelle spaccate **4** e dalla parte superiore due bulloni **147** correati da rondelle spaccate **4** e rondelle piane **7**.

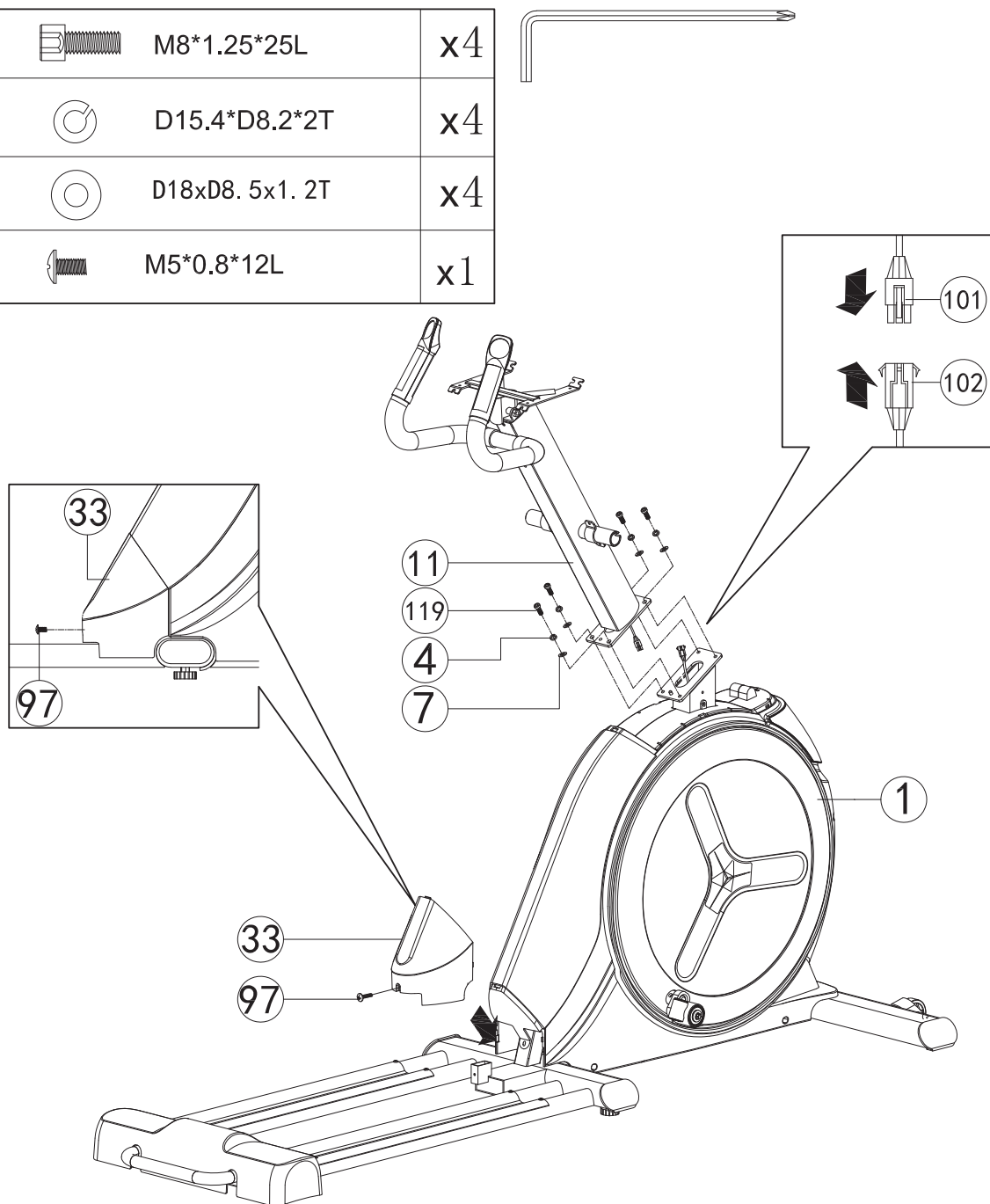
③	 M8*1.25*120L	x4
⑤	 M8*1.25*70L	x2
④	 D15.4*D8.2*2T	x8
⑦	 D18xD8.5x1.2T	x4
①47	 M8*1.25*55L	x2



STEP 2

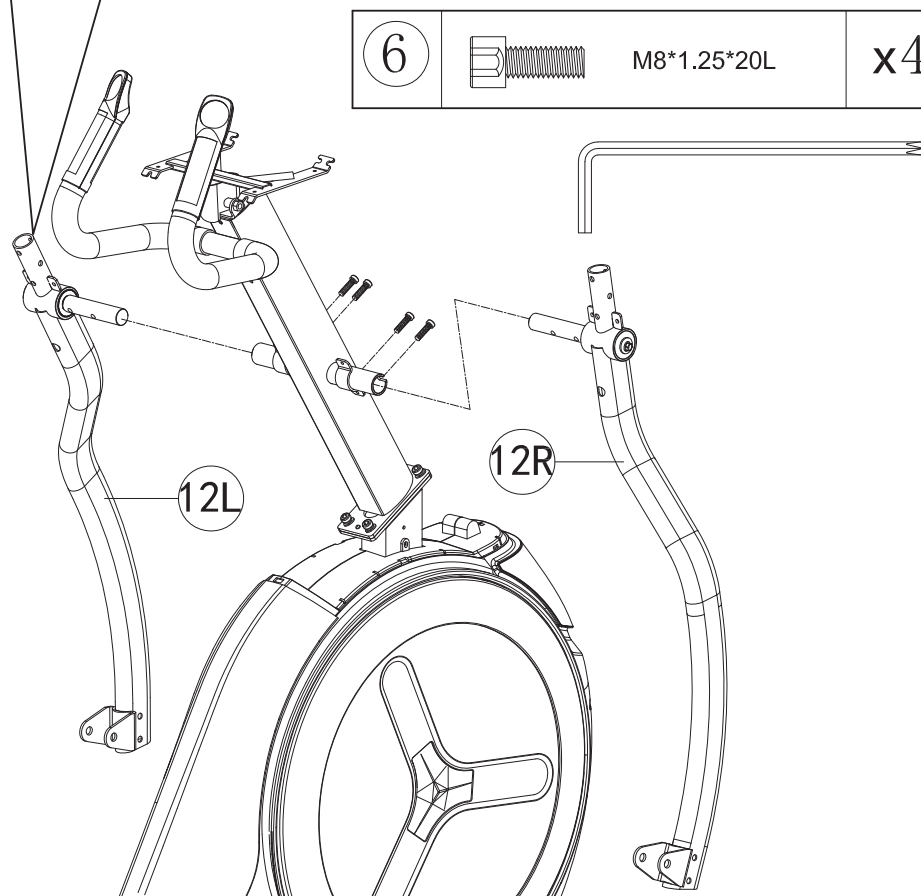
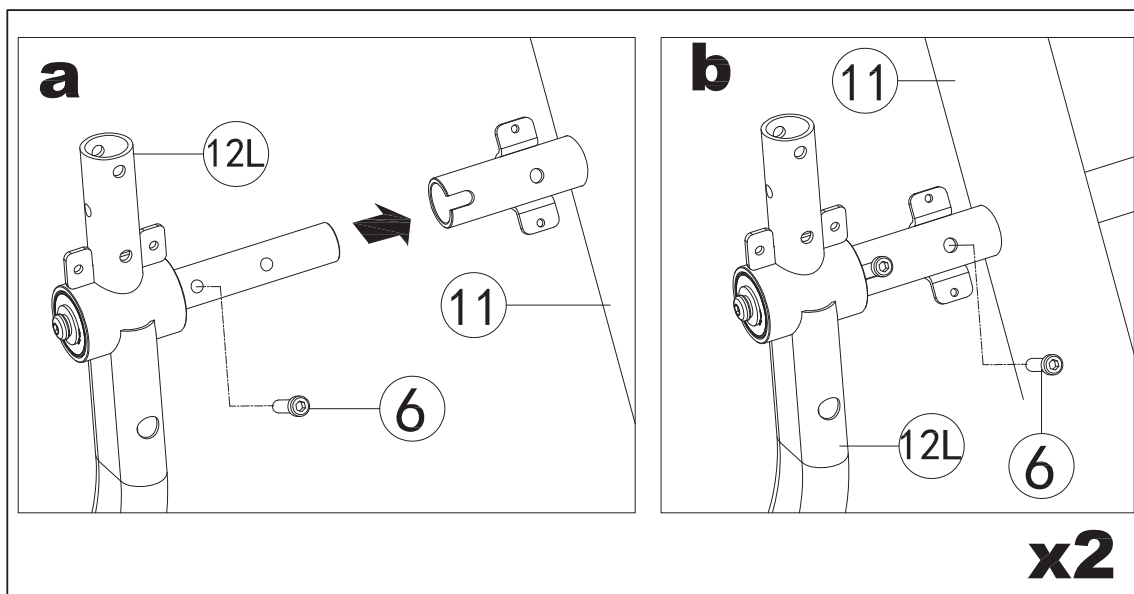
- Occorre procedere alla fase di montaggio seguente con l'aiuto di una persona incaricata di avvicinare e sostenere il tubo di supporto manubrio **11** al punto di innesto sul corpo principale **1**.
- Accoppiare il tubo di supporto manubrio **11** sul punto di collegamento predisposto del telaio e fissarlo serrando quattro bulloni **119** corredati di rondella spaccata **4** e rondella piana **7**.
- La seconda persona deve occuparsi di collegare il connettore del cavo intermedio **102**, proveniente dal tubo di supporto manubrio **11**, alla relativa presa del cavo superiore **101** in uscita dal corpo principale.
- Fissare l'inserto posteriore del rivestimento principale **33** al corpo principale **1** serrando una vite **97**.

119		M8*1.25*25L	x4
4		D15.4*D8.2*2T	x4
7		D18xD8.5x1.2T	x4
97		M5*0.8*12L	x1



STEP 3

- Fissare i perni delle leve inferiori sx **12L** e dx **12R** nei punti di innesto predisposti ai lati del tubo di supporto manubrio **11** serrando in ciascuno due viti **6** come illustrato in figura.



STEP 4

4-1) Fissare la barra di collegamento dx **14R** all'attacco disco esterno dx **16** serrando un bullone **72** corredato di rondella piana **73** con un dado autobloccante **74** corredato di rondella piana **73**.

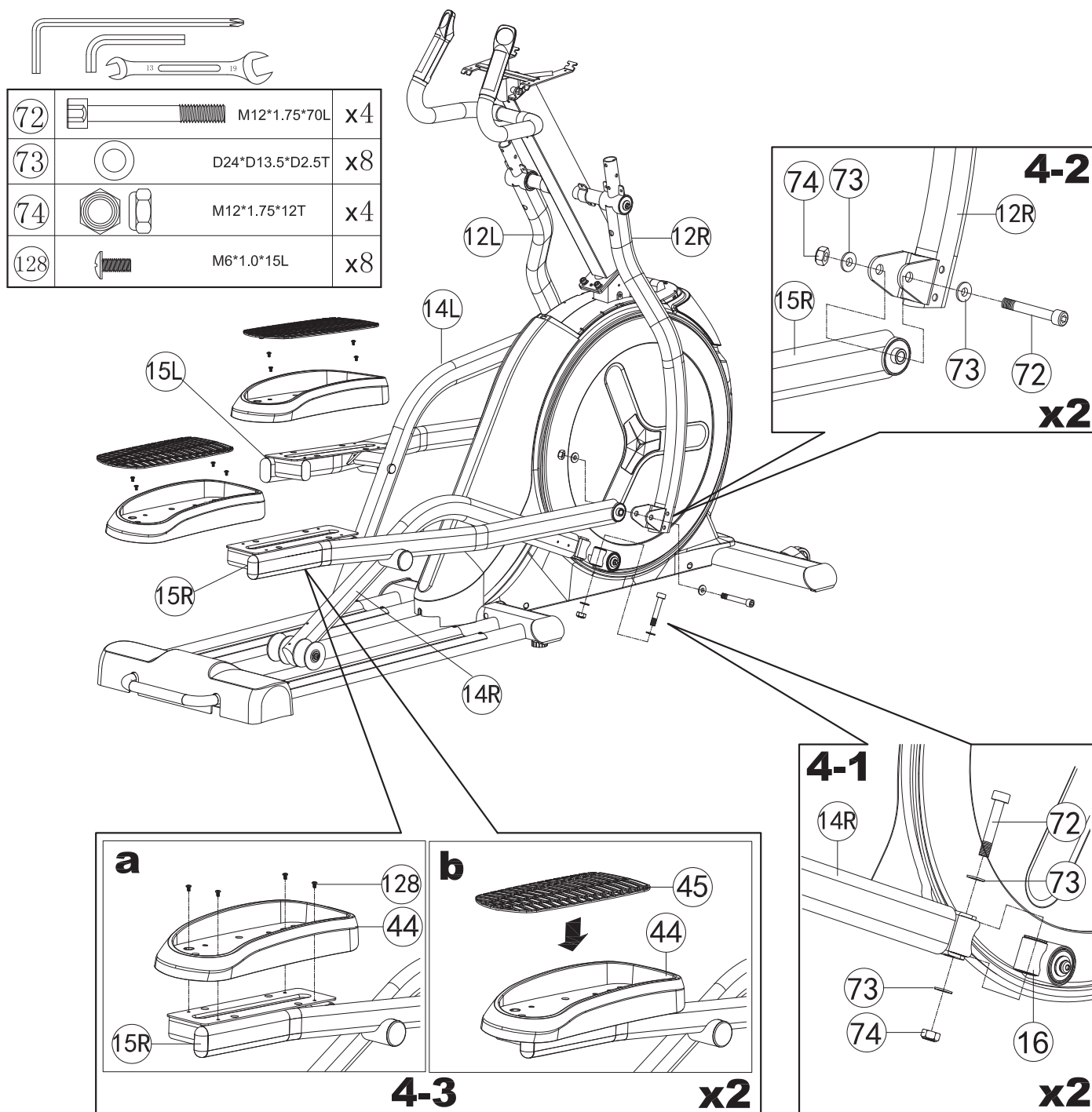
Ripetere l'operazione tra la barra di collegamento sx **14L** e l'attacco disco esterno di sx **16**.

4-2) Fissare la barra di supporto pedana dx **15R** alla leva inferiore dx **12R** e fissarla serrando un bullone **72**

corredato di rondella piana **73** con un dado autobloccante **74** corredato di rondella piana **73**. Ripetere l'operazione tra la barra di supporto pedana sx **15L** e la leva inferiore sx **12L**.

4-3) Fissare la pedana **44** alla barra di supporto pedana dx **15R** serrando quattro viti **128**. Posizionare il rivestimento anti-scivolo **45** all'interno della pedana **44**.

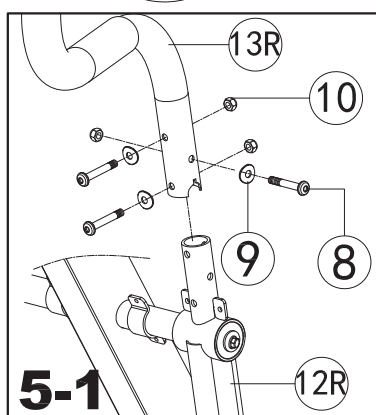
Ripetere l'operazione di fissaggio della pedana **44** alla barra di supporto pedana sx **15L**.






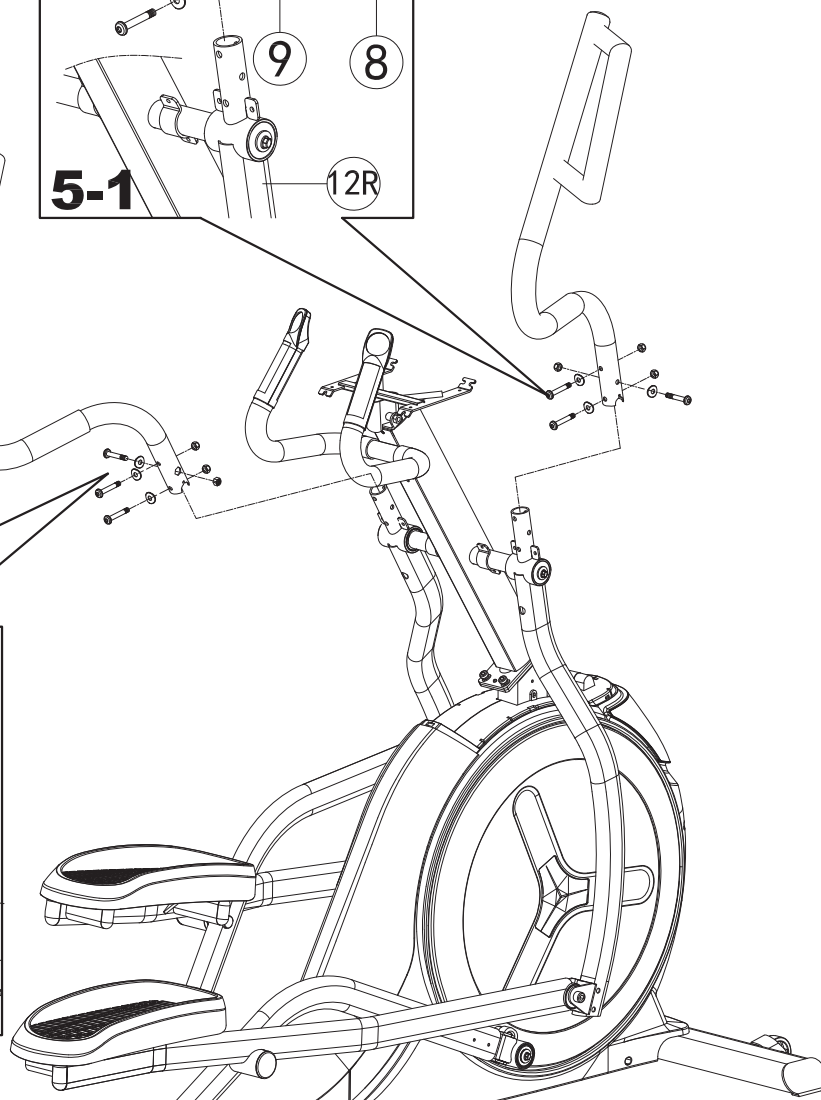
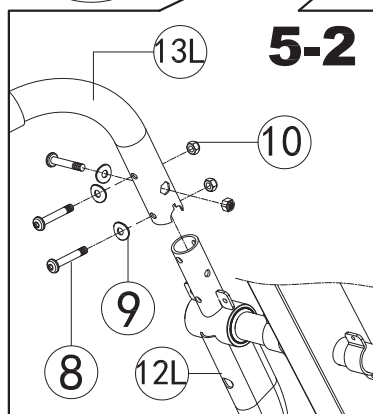
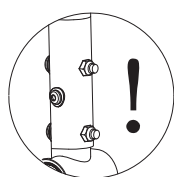
STEP 5

5-1) Fissare la leva superiore dx **13R** alla leva inferiore dx **12R** serrando tre bulloni **8** corredati di rondella curva **9** con un dado autobloccante **10**.

5-2) Fissare la leva superiore sx **13L** alla leva inferiore sx **12L** serrando tre bulloni **8** corredati di rondella curva **9** con un dado autobloccante **10**.



8	 M8*1.25*50L	x6
9	 D22*D8.5*1.5T	x6
10	 M8*1.25*8T	x6

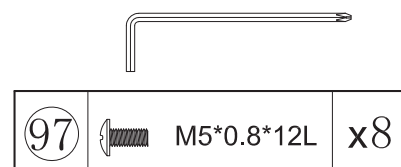
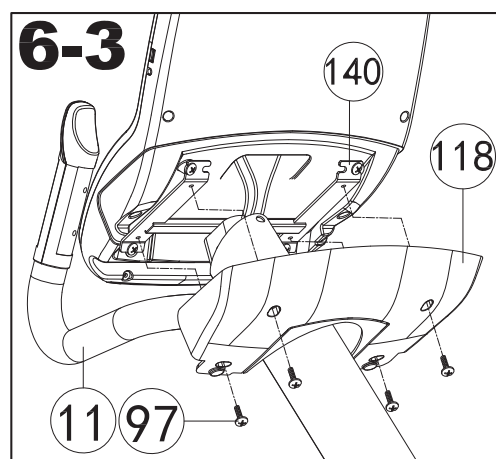
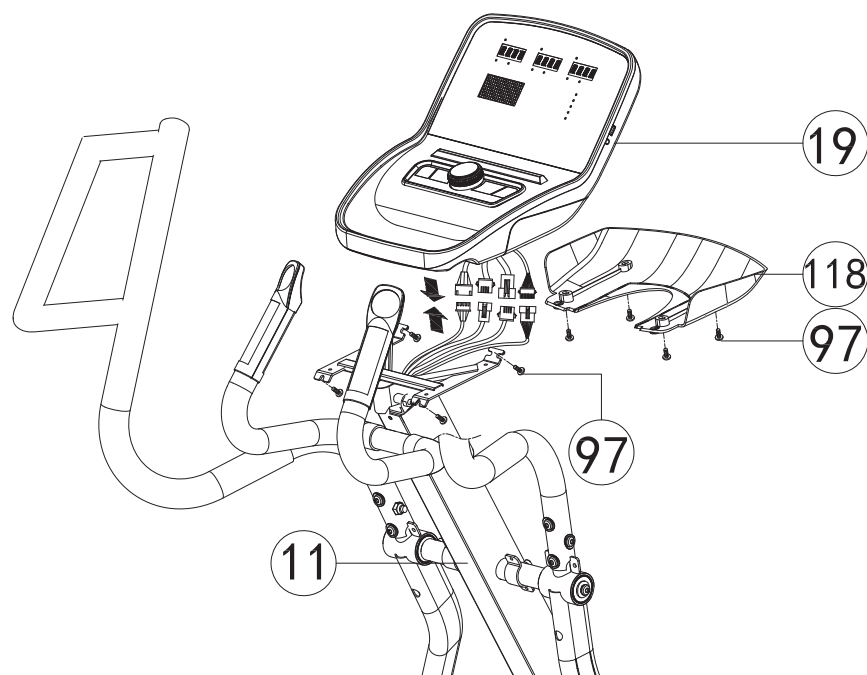
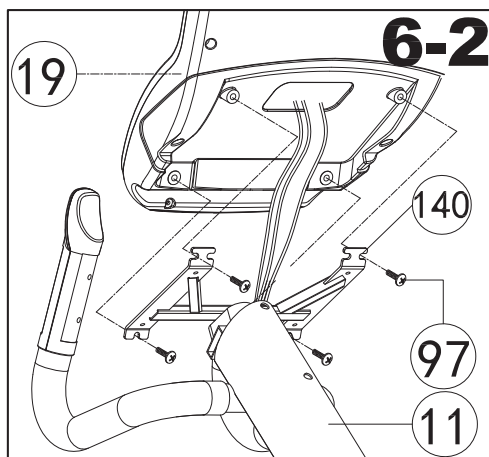
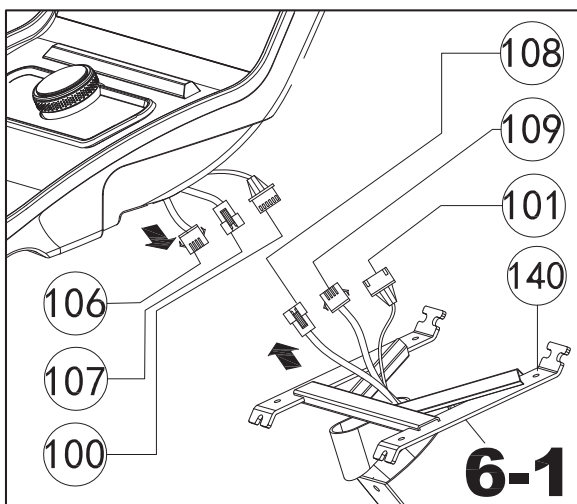


STEP 6

6-1) Avvicinare la console **19** sulla staffa di fissaggio console **140** e collegare il connettore del cavo intermedio **101** con il connettore del cavo superiore **100**. Collegare i connettori inferiori **108** e **109** dei cavi di collegamento dei sensori di rilevazione pulsazioni cardiache e dei tasti remoti con i rispettivi connettori superiori **106** e **107**.

6-2) Posizionare la console **19** sulla staffa di fissaggio console **140** in testa al tubo di supporto manubrio **11** e fissarla serrando quattro viti **97**.

6-3) Fissare la vaschetta posteriore della console **118** alla staffa di fissaggio console **140** serrando quattro viti **97**.

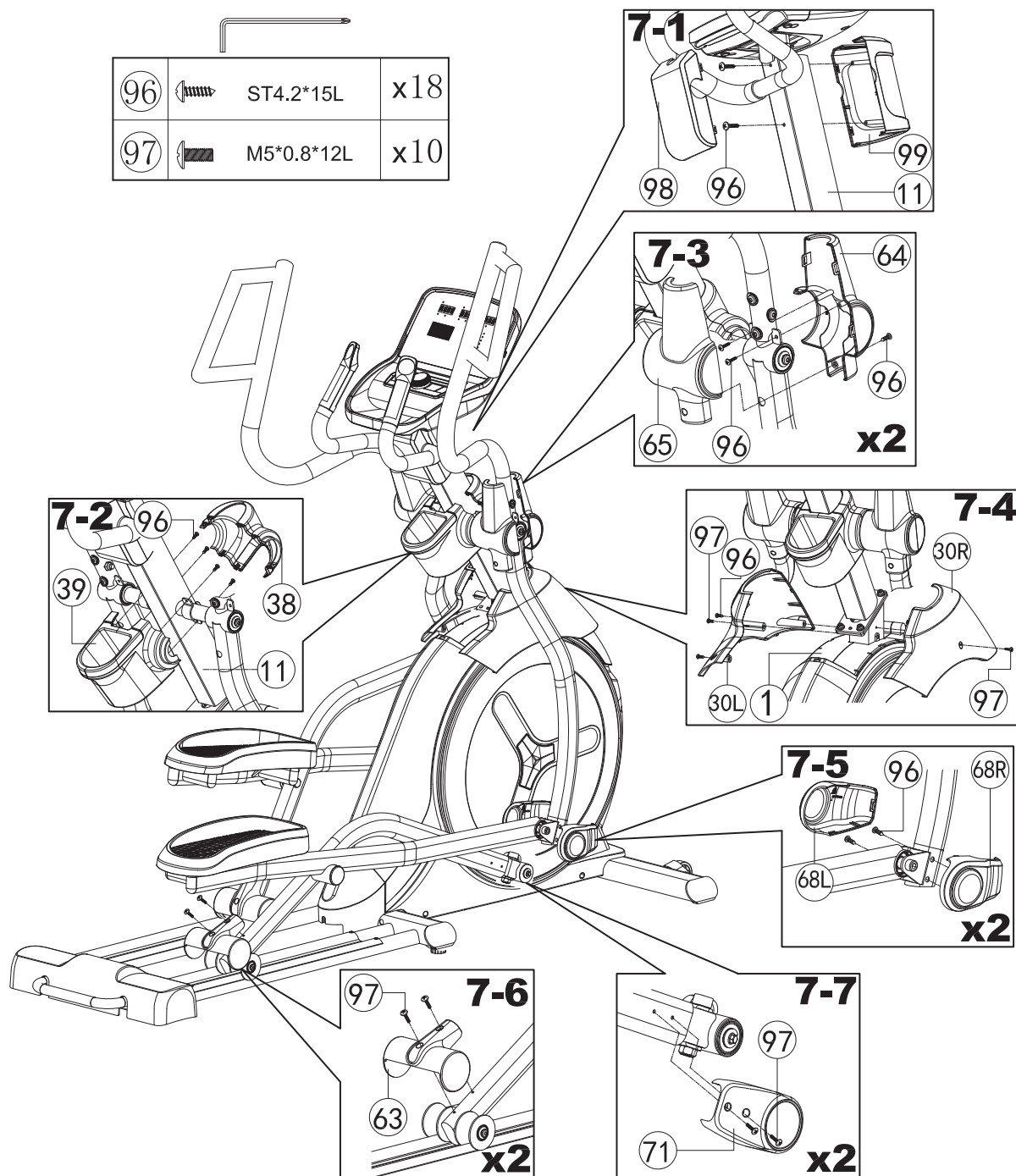


STEP 7

- 7-1)** Fissare la copertura anteriore della piastra fissaggio console **99** al tubo di supporto manubrio **11** serrando due viti **96**, dopodichè accoppiare a pressione la copertura posteriore **98**.
- 7-2)** Fissare il porta borraccia **39** al tubo di supporto manubrio **11** serrando quattro viti autofilettanti **96** dopodichè accoppiarla a pressione con la copertura posteriore del vano borraccia **38**.
- 7-3)** Fissare il rivestimento anteriore **64** con il rivestimento posteriore **65** serrando tre viti **96**; accop-

piare i rivestimenti sia sullo snodo leve di destra che su quello di sinistra.

- 7-4)** Accoppiare la rivestimento anteriore sx **30L** con quella dx **30R** serrando due viti **97** e una vite **96**.
- 7-5)** Accoppiare la copertura barra di supporto pedana sx **68L** con quella dx **68R** serrando due viti **96**.
- 7-6)** Fissare le due copertura ruote di scorrimento **63** serrando in ciascuna due viti **97**.
- 7-7)** Fissare le due coperture barre di collegamento **71** serrando in ciascuna due viti **97**.



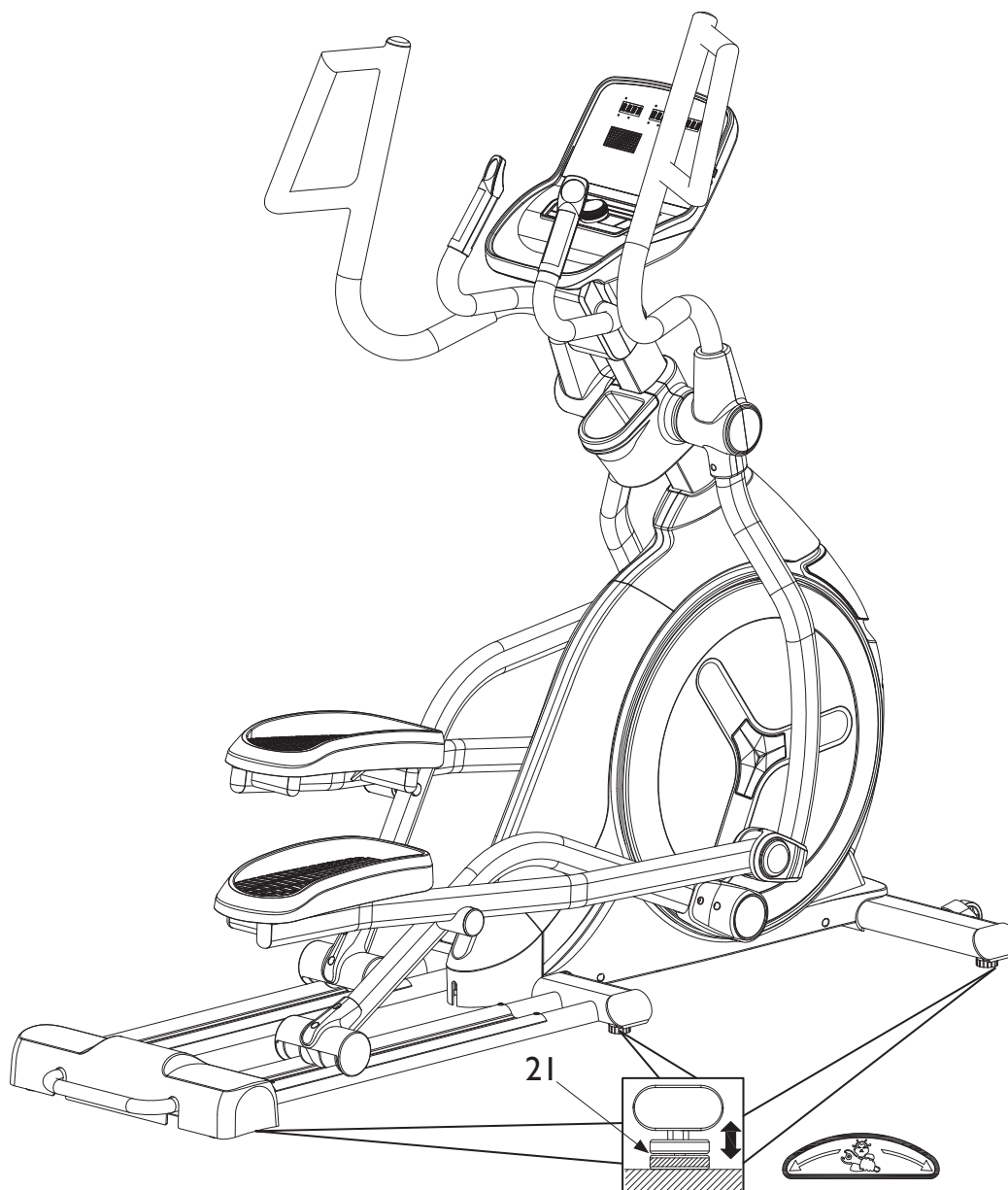


ATTENZIONE

Un corretto livellamento è necessario al buon funzionamento dell'attrezzo e per una maggior durata dei componenti meccanici.

- Per compensare eventuali dislivelli del pavimento il prodotto è dotato di sei piedini regolabili **21** posti sotto le barre di appoggio.
- Per regolare la messa in piano dell'attrezzo agire prima sui piedini di livellamento posteriori.

- Una volta raggiunta la messa in piano trasversale regolare i due piedini centrali registrando il livellamento longitudinale.
- A livellamento ultimato controllare la stabilità dell'attrezzo, infine serrare il controdado di arresto di cui è fornito ciascun piedino.
- A questo punto l'assemblaggio del prodotto è concluso. Prima dell'impiego leggere le restanti parti del manuale per apprendere tutte le informazioni sull'uso in sicurezza del prodotto.





PERICOLO

Dato l'elevato peso del prodotto si consiglia di eseguire l'operazione di sollevamento della coda posteriore e spostamento del prodotto sempre con l'aiuto di una seconda persona.

Durante l'operazione di sollevamento della coda dell'attrezzo fare forza sulle gambe per evitare dolori lombari.

- Alle estremità della barra di appoggio anteriore sono alloggiati due ruote **121**.
Per i piccoli spostamenti all'interno della stanza, afferrare l'attrezzo mediante l'apposita maniglia **87**, quindi sollevare la coda dell'attrezzo fino a portare le ruote in appoggio sul terreno.
- Spingere l'attrezzo in avanti facendolo scorrere sulle due ruote fino al punto desiderato, dopodichè abbassarlo delicatamente facendo forza sulle braccia.



Prima di cominciare ad utilizzare il prodotto è consigliato consultare il proprio medico per una verifica delle condizioni fisiche e per valutare con lui particolari precauzioni conseguenti alla pratica di questa attività fisica.

Per coloro che iniziano ad utilizzare il prodotto senza alcun allenamento, è necessario un approccio tranquillo, limitando le sedute di utilizzo a non più di tre settimanali e mantenendo dei tempi e delle velocità minime, sia per prendere confidenza con i comandi della console che per distaccarsi lentamente dalla sedentarietà.

Per coloro che già praticano attività sportiva ed intendono utilizzare il prodotto come coadiuvante dei loro esercizi, si consiglia di rivolgersi ad un personal trainer per la programmazione delle sessioni allenanti e la realizzazione della scheda di allenamento.

Monitorando le pulsazioni cardiache durante l'allenamento si può finalizzare la propria attività per 3 obiettivi:

- **dimagrimento:** mantenendo un regime cardiaco tra il **60%** e il **75%** si possono consumare calorie senza dover fare sforzi;
- **miglioramento capacità respiratorie:** mantenendo un regime cardiaco tra il **75%** e l' **85%** si possono allenare i polmoni, lavorando a regime aerobico;
- **miglioramento capacità cardiovascolari:** mantenendo un regime cardiaco tra il **85%** e l' **100%** si può allenare il cuore lavorando, a regime anaerobico.

L'uso del prodotto deve essere coadiuvato in tre fasi.

RISCALDAMENTO: prima di affrontare un allenamento servendosi del prodotto è sempre bene fare alcuni esercizi per il riscaldamento e lo scioglimento dei muscoli, giusto per portare il corpo in temperatura e preparare cuore e polmoni.

ALLENAMENTO: partire a regime ridotto e dopo il riscaldamento aumentare progressivamente l'intensità dell'esercizio fino a quando il battito cardiaco raggiunge il valore di soglia desiderato.

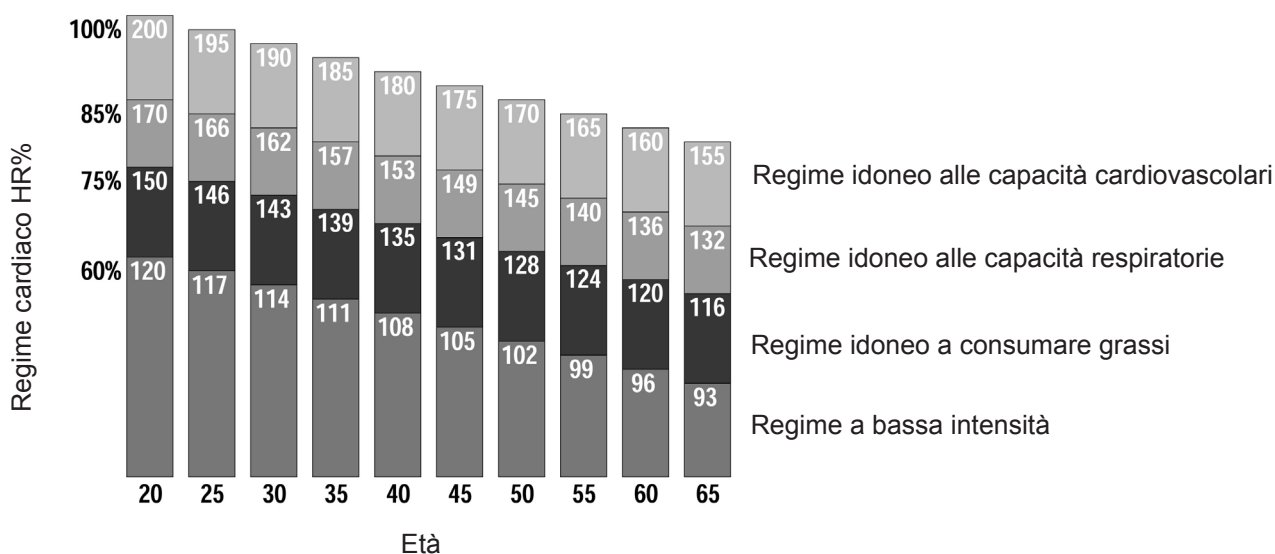
Mantenere costante la frequenza cardiaca nella fase desiderata in base al proprio "obiettivo" (dimagrimento, miglioramento capacità respiratorie oppure miglioramento capacità cardiovascolari).

Durante le prime settimane d'impiego, le sedute di allenamento non devono essere protratte per più di 20 minuti; una volta acquisita confidenza e capacità, le sedute possono essere portate fino a 60 minuti.

RAFFREDDAMENTO: al termine della seduta di utilizzo del prodotto, rilassarsi praticando il defaticamento per alcuni minuti con degli esercizi di stretching.



L'attività in regime di allenamento anaerobico è consentita solo da sportivi professionisti bene allenati.



3.1

USO DEL TRASMETTITORE A FASCIA (OPTIONAL)



- **Prima di utilizzare il trasmettitore a fascia leggere con attenzione le istruzioni di questa pagina e quelle eventuali fornite dal costruttore.**
- **Dopo ogni utilizzo staccare il trasmettitore dalla fascia elastica, pulirli dal sudore e asciugarli accuratamente.**
- **Pulire il trasmettitore con un panno umido e sapone neutro, la fascia elastica deve venire lavata regolarmente, si consiglia il lavaggio in lavatrice, assieme agli indumenti sportivi, ad una temperatura inferiore a 40°.**
- **Fascia e trasmettitore devono essere conservati fuori da cassette, buste chiuse o altri contenitori, si consiglia di appenderli ad una parete, in modo che sia garantita la perfetta asciugatura.**

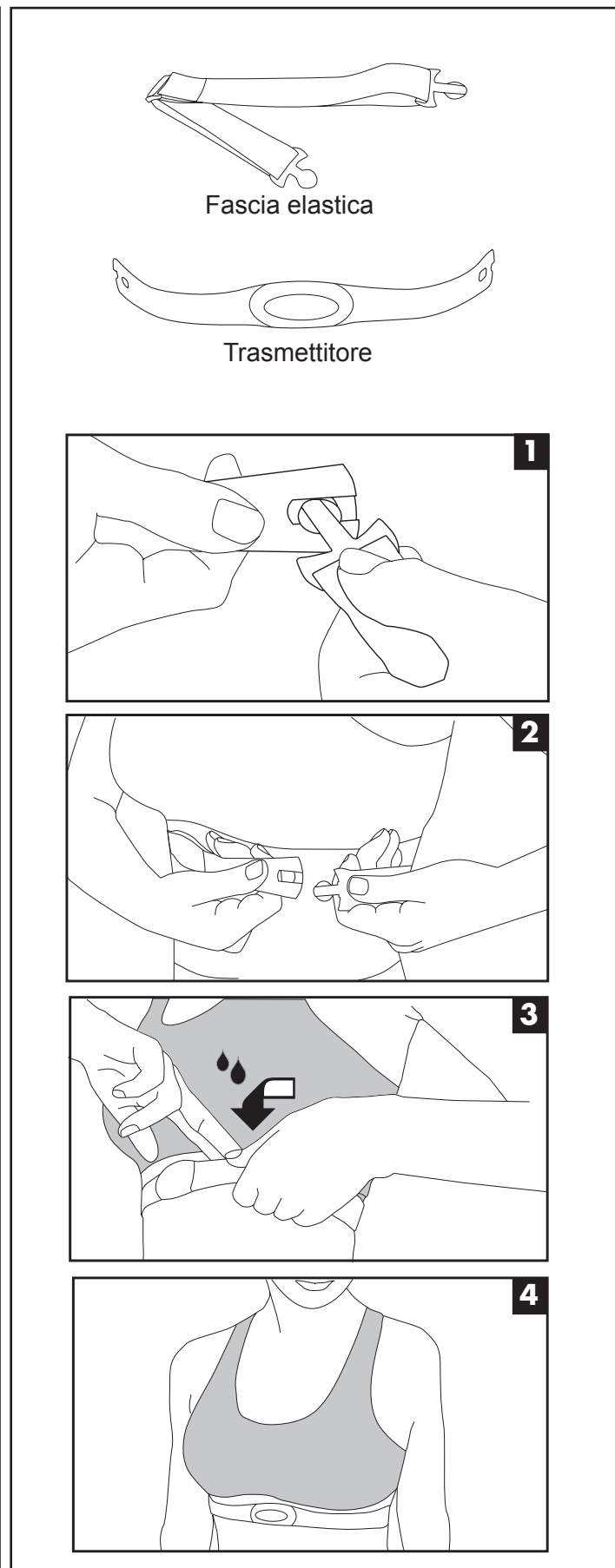
Il trasmettitore a fascia toracica è disponibile su richiesta. Il trasmettitore è del tipo non codificato, con range di frequenza 5.0/5.3 kHz è costituito da due elementi: il trasmettitore che invia i segnali radio alla console e la fascia elastica che permette il bloccaggio del trasmettitore al torace.

Per le istruzioni specifiche del trasmettitore a fascia toracica, riferirsi ai fogli di istruzione presenti all'interno della confezione del prodotto stesso.

- 1) Agganciare un'estremità del trasmettitore alla fascia elastica.
- 2) Regolare la lunghezza della fascia elastica (in base al proprio torace), agendo sull'apposita fibbia. Posizionare la fascia elastica appena sotto ai pettorali, come mostrato, quindi agganciare l'altro capo della fascia elastica al trasmettitore.
- 3) Sollevare il trasmettitore e inumidire con le dita bagnate d'acqua gli elettrodi posti sul retro.
- 4) Verificare che la superficie con gli elettrodi aderisca bene sulla pelle.

L'indicazione delle pulsazioni cardiache misurate tramite la fascia è soltanto un valore di riferimento utile a monitorare la frequenza del cuore a seconda del regime di allenamento che si intende svolgere e per ottenere un riferimento per il consumo calorico.

In nessun caso la misura rilevata dal trasmettitore può essere considerata come dato medico.



Chi si accinge ad utilizzare il prodotto per la prima volta dovrà anzitutto familiarizzare con la console e studiarne il funzionamento, prima di avventurarsi in un programma di allenamento, ma è anche importante abituarsi al particolare movimento flottante della ellittica e a mantenere un controllo muscolare corretto per evitare di annullare i risultati degli allenamenti.

- Con un piede alla volta, dalla parte posteriore, salire prima sulla pedana più bassa **44** poi la più alta, afferrando saldamente con le mani il manubrio **II**.



NON perdetevi l'equilibrio nel momento in cui salite sulle pedane, cercate prima una presa sicura al manubrio.

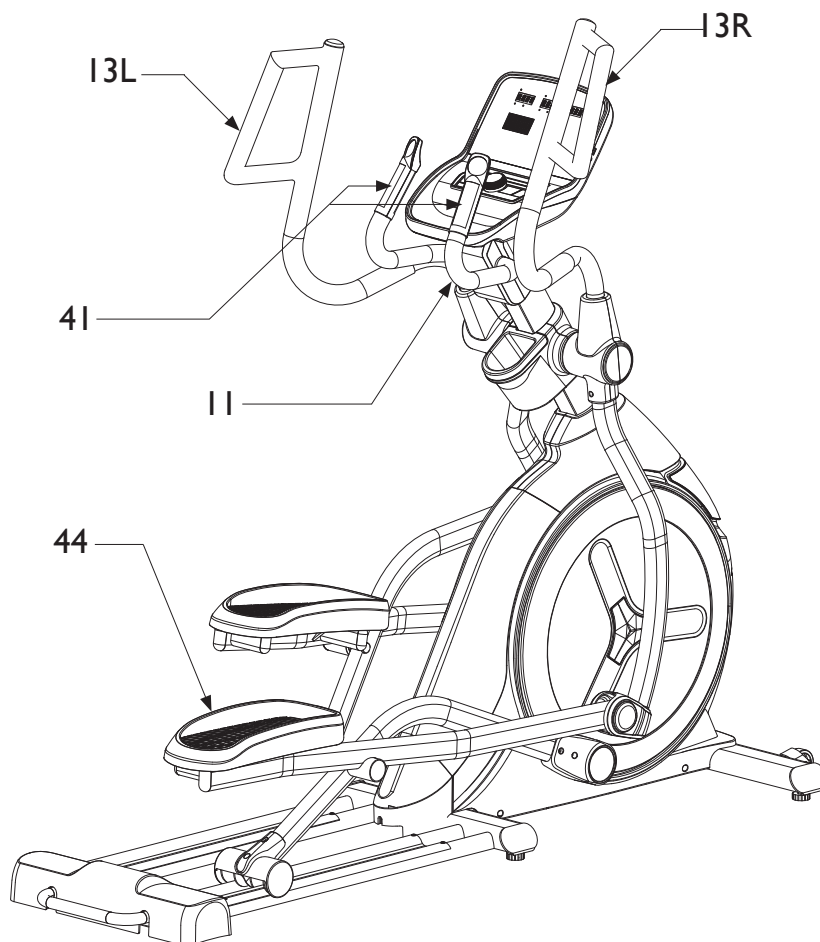
- Portate a contatto la punta dei piedi con parte frontale delle pedane.
- Abbandonare con le mani il manubrio e afferrare le leve **I3L/R**, quindi spingere con le gambe sulle pedane per prendere confidenza con il ritmo dell'attrezzo.
- Impostare il tipo di allenamento desiderato sulla console, a tal scopo, leggi il paragrafo seguente.



Per una buona postura sull'attrezzo è importante mantenere la schiena ben retta, evitando di sbilanciare il corpo in avanti o indietro. Spingete sempre con entrambe le gambe e le braccia, coordinando il movimento, appoggiare le mani sulle leve superiori non produrrà alcun allenamento alla parte superiore se sfruttate solo la spinta delle gambe.

- Durante l'esercizio si può valutare il proprio battito cardiaco impugnando i sensori di rilevazione pulsazioni cardiache **4I** posti sul manubrio.

Si consiglia di preparare i muscoli interessati al movimento effettuando adatti esercizi di stretching (letteralmente significa "stiramento"), coordinati da un istruttore professionista, questo permette di sciogliere le articolazioni rigide e allungare la muscolatura. Come per tutte le tecniche, soprattutto se nuove, all'inizio è bene affidarsi a persone esperte.



La console è costituita principalmente da un display a cristalli liquidi che consente la visualizzazione dei seguenti dati:

SPEED - RPM - LEVEL

- La VELOCITÀ istantanea che viene raggiunta durante l'esercizio in km/h.
- Il NUMERO DI ROTAZIONI AL MINUTO DELLE PEDANE che vengono effettuate durante l'esercizio.
- Indica il LIVELLO DI INTENSITA' dell'esercizio riferito alla forza antagonista presentata dai pedali, può essere regolato su differenti livelli, tramite comando elettrico.

TIME - CALORIES

- Il TEMPO di durata dell'esercizio partendo da zero, oppure il conteggio alla rovescia dal tempo impostato come obiettivo fino a zero.
- Il consumo di CALORIE durante l'esercizio espressa in kcal, oppure il conteggio alla rovescia del consumo calorico impostato come obiettivo fino a zero (*).

DISTANCE - WATT - PULSE

- La DISTANZA parziale accumulata dall'inizio dell'esercizio, oppure il conteggio alla rovescia della distanza totale impostata come obiettivo fino a zero.
- Indica l' ENERGIA espressa in Watt, che viene prodotta nel corso dell'esercizio.
- La FREQUENZA CARDIACA, misurata impugnando i sensori di rilevazione sul manubrio o tramite il trasmettitore a fascia toracica (optional). Il valore viene misurato in bpm (battiti al minuto) (*).

(*). Ricordiamo che la misura fornita è soltanto un dato di riferimento approssimativo e in nessun caso può essere considerato come un dato di riferimento medico.

RECOVERY

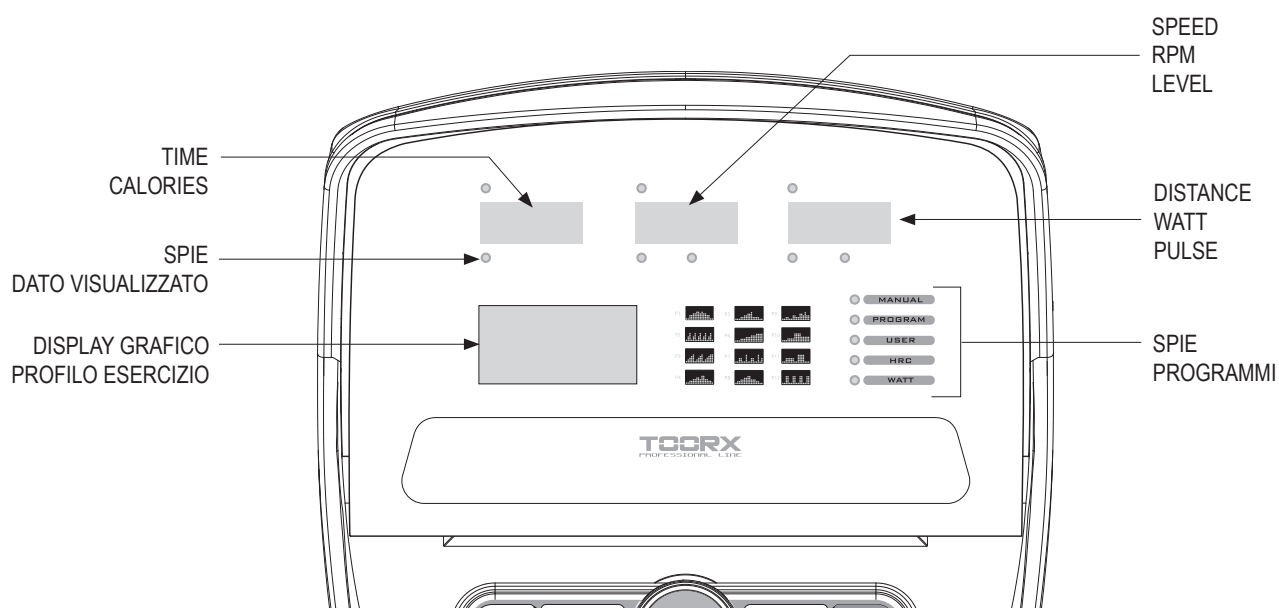
- Indice di RECUPERO, valore numerico espresso tra sei livelli (F1 ÷ F6) che indica la capacità di recupero del sistema cardiovascolare fornendo un dato sulla propria condizione di forma fisica.

Il **DISPLAY GRAFICO** a matrice svolge funzioni di visualizzazione grafica del profilo dei programmi pre-impostati, permette l'editing dei programmi utente e visualizza il livello di intensità in qualunque modalità d'uso dell'attrezzo.

Note:

Qualora non si disponga della fascia toracica opzionale, per visualizzare la lettura del battito cardiaco occorre impugnare con entrambe le mani i sensori di rilevazione pulsazioni posti sul manubrio. La lettura avviene dopo alcuni secondi, nel caso la lettura risulti difficoltosa, inumidire le mani per favorire il contatto con i sensori.

Per accendere la console premere un pulsante qualsiasi. Dopo cinque minuti dal termine dell'esercizio la console si spegne automaticamente.



Pulsante START / STOP

Prima di cominciare un esercizio:

- premere START/STOP per avviare un esercizio in qualunque modalità e far partire quindi il conteggio dei display e le funzioni del programma di allenamento selezionato.

Con esercizio in corso:

- premere il pulsante START/STOP per arrestare immediatamente il conteggio in modalità "PAUSA"; premere nuovamente il pulsante per ripartire oppure premere RESET per annullare l'esercizio e cancellarne i relativi dati.

Regolatore intensità +/- con pulsante ENTER

Prima di cominciare un esercizio:

- agire sul regolatore +/- per selezionare uno dei programmi disponibili: Programma Manuale, Programmi predefiniti, Programma Cardio, Programma Watt, Programma Utente;
- agire sul regolatore +/- per impostare uno dei parametri di allenamento: Durata, Distanza, Calorie, Pulsazioni, Watt
- agire sul regolatore +/- per introdurre tutti i dati dei programmi di allenamento.
- premere il pulsante centrale ENTER per confermare tutti i dati introdotti tramite il regolatore.

Con esercizio in corso:

- agire sul regolatore +/- per aumentare o diminuire l'intensità dell'esercizio (32 livelli di regolazione),

Pulsante RESET

Premere il pulsante per cancellare il singolo dato in modalità di impostazione dei dati.

Mantenendo il pulsante RESET premuto per più di 2 secondi si riportano a zero tutti i dati impostati.

Pulsante RECOVERY

- Dopo aver concluso un esercizio premere RECOVERY per avviare la funzione Pulse Recovery.

La funzione RECOVERY permette di ottenere un indice di riscontro dei miglioramenti acquisiti della capacità cardiovascolare, in relazione ai progressi del proprio allenamento.

Nel caso i sensori di rilevazione pulsazioni cardiache non rilevano alcun segnale, sul display viene segnalato un errore.

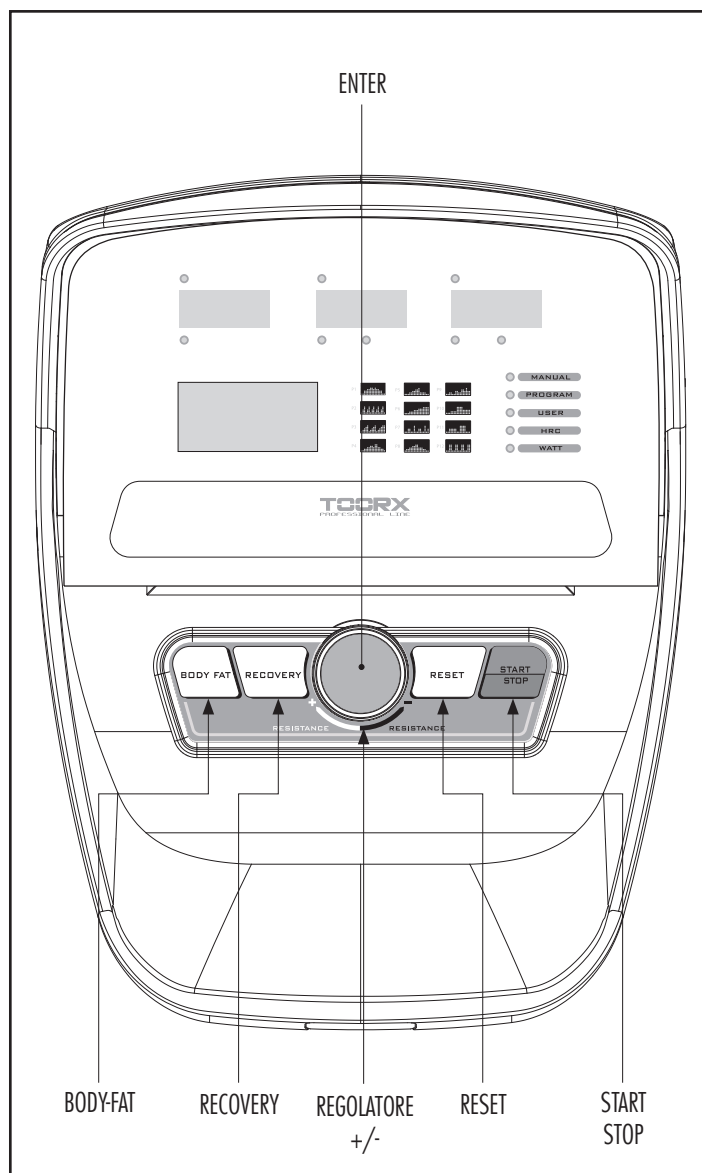
Pulsante BODY FAT

Quando non viene eseguito alcun esercizio e la console è in modalità Stop, premere il pulsante BODY FAT per avviare la funzione di misura della massa grassa percentuale.

AUTO ON/OFF

Per accendere la console cominciare a pedalare per fornire energia al circuito elettrico.

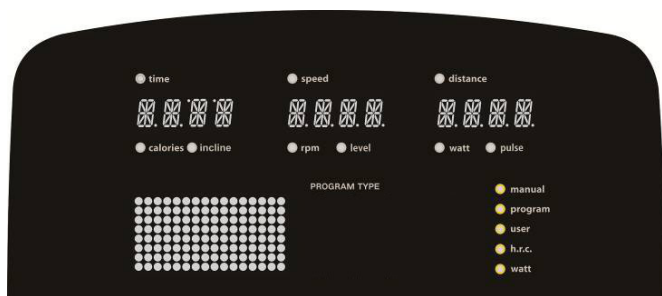
Dopo quattro minuti dal termine dell'esercizio (quando si è smesso di pedalare) la console si spegne automaticamente.



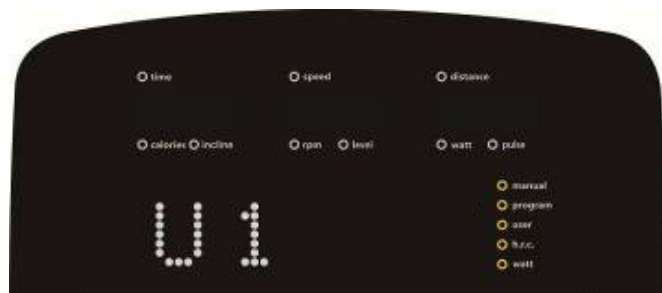
3.5

ACCENSIONE E PROFILO UTENTE

- L'energia elettrica che permette il funzionamento della console e del freno magnetico di regolazione intensità viene autoprodotta tramite un generatore incorporato nel prodotto e azionato grazie all'energia cinetica impressa sui pedali durante l'uso. Per l'impiego del prodotto è sufficiente cominciare a pedalare, quel tanto che basta affinché il generatore cominci la produzione di energia per alimentare la console.
- Accendere la console cominciando a pedalare, quando la console è alimentata inizia la fase di autotest, tutti i display si accendono e viene emesso un breve segnale acustico, dopodichè vengono visualizzate le impostazioni di fabbrica: impostazione diametro della ruota, selezione distanza in chilometri o miglia, selezione del sistema metrico.



- Dopo l'accensione viene richiesta l'impostazione del profilo personale relativi all'utilizzatore. È possibile impostare i profili personali di quattro distinti utenti, visualizzati sul display a matrice con le sigle: U1, U2, U3, U4. Per selezionare uno dei quattro profili utente agire sul regolatore +/- e confermare con il pulsante centrale ENTER.



- Alla prima impostazione del profilo occorrerà registrare sulla console i dati personali: maschio/femmina, età, statura, peso secondo la procedura di seguito descritta. Agire sul regolatore +/- per impostare Maschio/Femmina e premere il pulsante centrale ENTER per confermare.



- Agire sul regolatore +/- per impostare l'ETA' (AGE) e premere il pulsante centrale ENTER per confermare.



- Agire sul regolatore +/- per impostare la STATURA (HEIGHT) e premere ENTER per confermare.



- Agire sul regolatore +/- per impostare il PESO (WEIGHT) e premere ENTER per confermare.



- Dopo aver impostato il Profilo Utente esso rimane registrato nella memoria della console e può essere richiamato alla successiva accensione, oppure eventualmente può essere reimpostato per un diverso utilizzatore.

Programma manuale - Quick Start

La modalità QuickStart è il modo più semplice e veloce per usare subito l'attrezzo.

Dopo essere saliti in sella e avere cominciato a pedalare per alimentare la console, selezionare il corrispondente Profilo Utente agendo sul regolatore +/- e confermando con ENTER, quindi premere il pulsante START per partire subito con l'allenamento.

- In modalità QuickStart i display Time, Distance, Calories, cominciano subito il conteggio partendo da zero e per tutta la durata dell'esercizio.
- Nel corso dell'allenamento, per variare l'intensità, agire sul regolatore +/- entro una scala di 32 livelli.
- L'esercizio può essere arrestato in modalità PAUSA premendo il pulsante START/STOP. La modalità PAUSA determina la memorizzazione dei dati dell'allenamento anche quando il display della console si spengono dopo 4 minuti di inattività. Per riprendere l'esercizio dal punto nel quale lo si era lasciato premere nuovamente il pulsante START/STOP oppure premere il pulsante RESET per annullare l'esercizio e cancellare tutti i dati dell'allenamento eseguito.

Nota: il display Pulse visualizza le pulsazioni al minuto quando vengono impugnate le piastre di rilevazione pulsazioni sul manubrio oppure quando viene indossata la fascia toracica (optional).

Programma manuale - Countdown

- Dopo essere saliti in sella e avere cominciato a pedalare per alimentare la console, selezionare il corrispondente Profilo Utente agendo sul regolatore +/- e confermando con il pulsante centrale ENTER.
- Agire sul regolatore +/- fino a selezionare il programma MANUALE indicato dall'accensione del LED (Manual) sul lato destro della console, quindi premere il pulsante centrale ENTER per confermare.
- Agire sul regolatore +/- per selezionare la Durata come obiettivo dell'allenamento oppure per selezionare la Distanza, le Calorie o le Pulsazioni; quindi premere il pulsante ENTER per confermare la selezione di un obiettivo. La selezione di un obiettivo viene evidenziata dall'accensione del display relativo in forma lampeggiante.

DURATA - CALORIE



DISTANZA



PULSAZIONI



- Agire sul regolatore +/- per impostare l'obiettivo selezionato e premere il pulsante centrale ENTER per confermare.
- Una volta inseriti tutti i dati, per avviare il programma Manuale premere il pulsante START/STOP.
- Quando viene impostato uno degli obiettivi dell'allenamento (Time, Distance, Calories, Pulsazioni), il display corrispondente esegue il conteggio alla rovescia del valore impostato fino a zero. Nel corso dell'esercizio si può variare il livello di intensità agendo sul regolatore +/-.
- Il display PULSE visualizza la frequenza cardiaca quando vengono impugnati i sensori di rilevazione pulsazioni sul manubrio oppure indossata la fascia toracica optional.
- Per fermare in pausa l'allenamento premere il pulsante START/STOP, per annullare un esercizio e tornare alla condizione iniziale premere il pulsante RESET.

3.7

PROGRAMMI PREDEFINITI

- Dopo essere saliti in sella e avere cominciato a pedalare per alimentare la console, selezionare il corrispondente Profilo Utente agendo sul regolatore +/- e confermando con il pulsante centrale ENTER.
- Agire sul regolatore +/- fino a selezionare i programmi PREDEFINITI (da P1 a P12) indicato dall'accensione del LED (Program) sul lato destro della console, quindi premere il pulsante centrale ENTER per confermare.
- Agire sul regolatore +/- per selezionare uno dei 12 programmi predefiniti (sul display grafico viene riprodotto il profilo del programma) quindi premere il pulsante centrale ENTER per confermare.



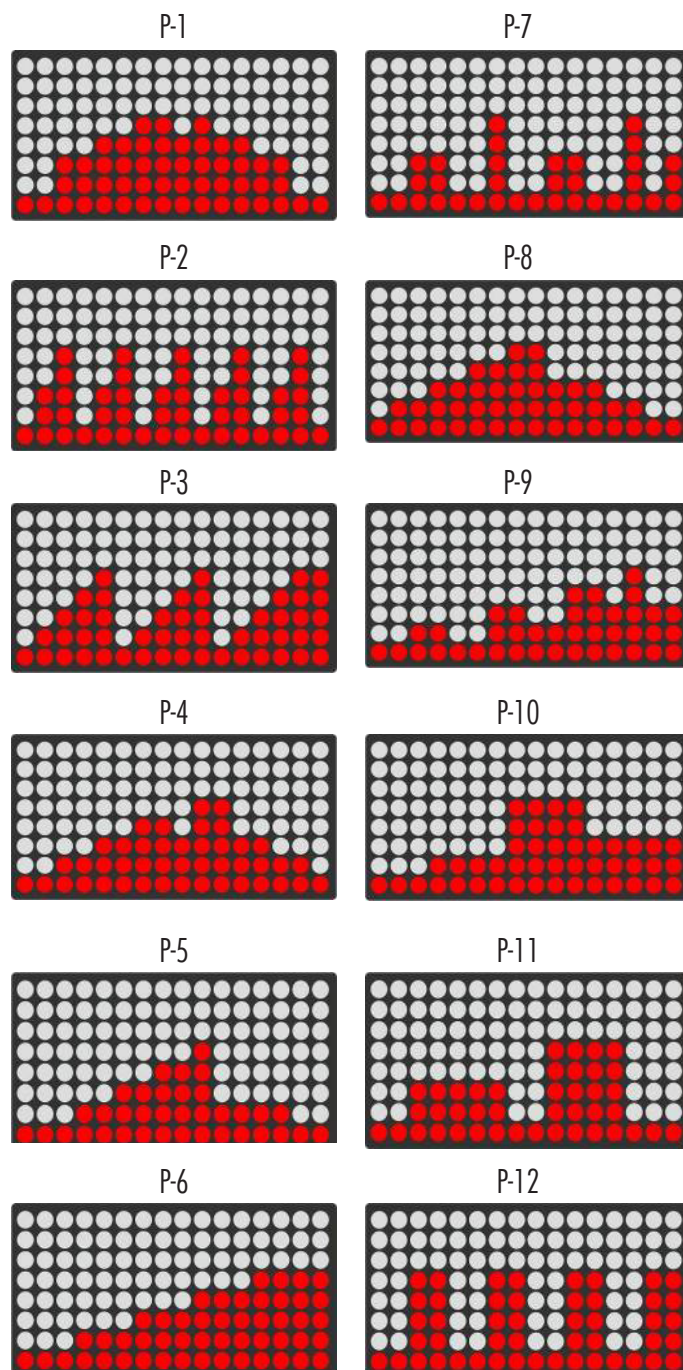
- Agire sul regolatore +/- per impostare sul display TIME la durata del programma, quindi premere il pulsante centrale ENTER per confermare.



- Per avviare il programma di allenamento premere il pulsante START/STOP. Il display TIME esegue il conteggio alla rovescia del valore impostato fino a zero e sul display a matrice viene riprodotto il profilo del programma predefinito selezionato.
- L'intensità viene variata automaticamente dalla console secondo il profilo relativo al programma selezionato, tuttavia, durante l'esercizio, si può variare manualmente il livello di intensità agendo sul regolatore +/-.
- Il display PULSE visualizza la frequenza cardiaca quando vengono impugnati i sensori di rilevazione pulsazioni sul manubrio oppure indossata la fascia toracica optional.
- Per fermare in pausa l'allenamento premere il pulsante START/STOP, per annullare un esercizio e tornare alla condizione iniziale premere il pulsante RESET.

- In modalità PAUSA l'utilizzatore può eventualmente intervenire modificando il tempo di durata dell'allenamento precedentemente impostato.

PROFILI PROGRAMMI PREDEFINITI



Selezionando USER PROGRAM si sceglie una sessione di allenamento nel quale si ha la possibilità di costruire un programma di allenamento con la variazione dell'intensità impostata a piacere su un profilo grafico costituito da colonne con altrettanti distinti livelli di intensità personalizzabili.

- Dopo essere saliti in sella e avere cominciato a pedalare per alimentare la console, selezionare il corrispondente Profilo Utente agendo sul regolatore +/- e confermando con il pulsante centrale ENTER.
- Agire sul regolatore +/- fino a selezionare il programma UTENTE indicato dall'accensione del LED (User) sul lato destro della console, quindi premere il pulsante centrale ENTER per confermare.
- Si presenta lampeggiante la prima colonna del display grafico, nel quale si imposta il dato relativo all'intensità dell'esercizio nella prima sessione di allenamento.

Agire sul regolatore +/- per impostare il valore e premere ENTER per confermare. Continuare a impostare tutte le colonne nella stessa maniera, una volta completata l'impostazione sul display grafico mantenere premuto ENTER per almeno due secondi per confermare le colonne impostate quindi potete vedere visualizzato il profilo con la variazione di intensità che avete appena programmato e memorizzato.



- Agire sul regolatore +/- per impostare sul display TIME la durata del programma, quindi premere il pulsante centrale ENTER per confermare.



- Per avviare il programma Utente premere il pulsante START/STOP. Il display TIME esegue il conteggio alla rovescia del valore impostato fino a zero e sul display a matrice viene riprodotto il profilo del programma predefinito selezionato.
- Nel corso dell'allenamento l'intensità viene variata automaticamente dalla console secondo il profilo personalizzato impostato, tuttavia, durante l'esercizio, si può variare manualmente il livello di intensità agendo sul regolatore +/-.
- Il display PULSE visualizza la frequenza cardiaca quando vengono impugnati i sensori di rilevazione pulsazioni sul manubrio oppure indossata la fascia toracica optional.
- Per fermare in pausa l'allenamento premere il pulsante START/STOP, per annullare un esercizio e tornare alla condizione iniziale premere il pulsante RESET.

Selezionando il programma **CARDIO** si sceglie una sessione di allenamento nel quale la console regola automaticamente l'intensità dell'esercizio in funzione della frequenza cardiaca rilevata dai sensori sul manubrio o tramite la fascia toracica optional.

- Dopo essere saliti in sella e avere cominciato a pedalare per alimentare la console, selezionare il corrispondente Profilo Utente agendo sul regolatore +/- e confermando con il pulsante centrale ENTER.
- Agire sul regolatore +/- fino a selezionare il programma Cardio (HRC) indicato dall'accensione del LED (HRC) sul lato destro della console, quindi premere il pulsante ENTER per confermare.
- Agire sul regolatore +/- per selezionare uno dei tre regimi predefiniti oppure impostare la soglia cardiaca desiderata.
55% = regime cardiaco per il dimagrimento.
75% = regime cardiaco per allenamento aerobico.
90% = regime cardiaco per allenamento anaerobico.
TAG= impostazione personale della frequenza cardiaca di soglia.
I primi tre regimi di predefiniti (55%, 75%, 90%) impostano automaticamente il valore di soglia cardiaca in funzione dell'età dell'utilizzatore. Dopo aver selezionato il regime cardiaco desiderato premere il pulsante centrale ENTER per confermare.
- TAG permette di inserire la *frequenza cardiaca di soglia* che si desidera nel modo seguente:
sul display lampeggiante 'Pulse' impostare il dato relativo alla frequenza di soglia che si intende mantenere. Agire sul regolatore +/- per impostare il dato e premere il pulsante centrale ENTER per confermare.



- Agire sul regolatore +/- per impostare sul display TIME la durata del programma, quindi premere il pulsante centrale ENTER per confermare.



- Per avviare il programma Cardio premere il pulsante START/STOP. Il display TIME esegue il conteggio alla rovescia del valore impostato fino a zero e sul display a matrice viene riprodotto il profilo del programma predefinito selezionato.
- Quando viene impostato uno degli obiettivi dell'allenamento (Time, Distance, Calorie), il display corrispondente esegue il conteggio alla rovescia del valore impostato fino a zero e sul display a matrice viene riprodotto il profilo del programma in esecuzione.
- Nel corso dell'allenamento l'intensità viene variata automaticamente dalla console a seconda della frequenza cardiaca rilevata, tuttavia, durante l'esercizio, si può variare manualmente il livello di intensità agendo sul regolatore +/-.
- Per fermare in pausa l'allenamento premere il pulsante START/STOP, per annullare un esercizio e tornare alla condizione iniziale premere il pulsante RESET.

Note

- Nell'esecuzione del programma **CARDIO** è consigliato l'utilizzo del trasmettitore a fascia toracica optional, poiché fornisce un dato più accurato rispetto ai sensori di rilevazione sul manubrio.
- Quando non viene rilevato in modo continuo il segnale della frequenza cardiaca, la console arresta l'esercizio e rimanda un messaggio di errore.



Il programma Watt permette di allenarsi producendo un regime di lavoro costante inversamente proporzionale alla velocità con cui si agisce sulle pedane.

In questo programma l'intensità dell'esercizio viene gestita dalla console e aumenterà negli esercizi a bassa velocità, mentre diminuirà all'aumentare della velocità di esecuzione. Il livello di intensità dipende dall'impostazione del valore di riferimento dei WATT che si impostano secondo le modalità di seguito descritte.

- Dopo essere saliti in sella e avere cominciato a pedalare per alimentare la console, selezionare il corrispondente Profilo Utente agendo sul regolatore +/- e confermando con il pulsante centrale ENTER.
- Agire sul regolatore +/- fino a selezionare il programma WATT indicato dall'accensione del LED (Watt) sul lato destro della console, quindi premere il pulsante ENTER per confermare.
- Si presenta lampeggiante il display 'Watt', nel quale si imposta il dato relativo al livello di intensità dell'allenamento. Agire sul regolatore +/- per impostare il dato e premere il pulsante centrale ENTER per confermare.



- Agire sul regolatore +/- per impostare sul display TIME la durata del programma, quindi premere il pulsante centrale ENTER per confermare.



- Per avviare il programma Watt premere il pulsante START/STOP. Il display TIME esegue il conteggio alla rovescia del valore impostato fino a zero e sul display a matrice viene riprodotto il profilo del programma predefinito selezionato.

- Nel corso dell'allenamento l'intensità di lavoro verrà gestita dalla console tuttavia, durante l'esercizio, si può variare manualmente il livello di intensità agendo sul regolatore +/-.
- Il display PULSE visualizza la frequenza cardiaca quando vengono impugnati i sensori di rilevazione pulsazioni sul manubrio oppure indossata la fascia toracica optional.
- Per fermare in pausa l'allenamento premere il pulsante START/STOP, per annullare un esercizio e tornare alla condizione iniziale premere il pulsante RESET.

3.11

FUNZIONE BODY FAT

- Dopo essere saliti in sella e avere cominciato a pedalare per alimentare la console, selezionare il corrispondente Profilo Utente agendo sul regolatore +/- e confermando con il pulsante centrale ENTER.
- Per avviare la procedura di misurazione della massa grassa occorre rimanere fermi sulla sella senza pedalare, quindi premere il pulsante BODY FAT e stringere con forza e con entrambe le mani i sensori di rilevazione battito cardiaco presenti sul manubrio e attendere alcuni secondi affinché la console effettui la misura.

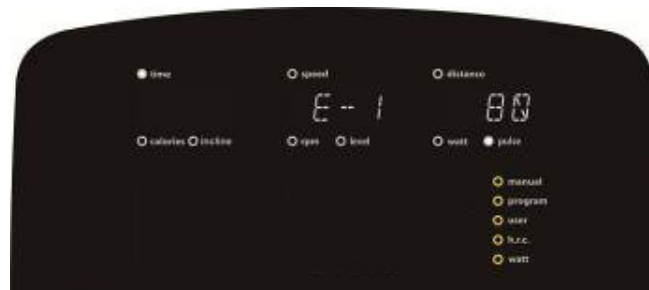
- Terminata la misura, i display visualizzano i dati di:
B) BMI= indice di massa corporea.
F) FAT %= massa grassa percentuale (vedi tabella).



Sesso/Età	Sottopeso	Peso forma	Adiposo	Sovrappeso	Obeso
Maschio ≤ 30	< 14%	14%~20%	20.1%~25%	25.1%~35%	> 35%
Maschio > 30	< 17%	17%~23%	23.1%~28%	28.1%~38%	> 38%
Femmina ≤ 30	< 17%	17%~24%	24.1%~30%	30.1%~40%	> 40%
Femmina > 30	< 20%	20%~27%	27.1%~33%	33.1%~43%	> 43%

NOTE:

Qualora non venga rilevata la frequenza cardiaca, verrà rimandato un errore E-1, in questo caso è necessario ripetere la misura ricordandosi di stringere con forza i sensori sul manubrio. Qualora invece venga rimandato l'errore E-4 occorre ripere la misura poichè i valori rilevati non sono corretti.



Si ricorda che questo dato è solo un indice di riferimento approssimativo e non un riscontro medico, serve per valutare gli eventuali progressi dello stato di forma fisica, nel corso di un programma di allenamento protratto nel tempo.

- Dopo aver concluso un esercizio premere il pulsante RECOVERY per avviare la funzione Pulse Recovery.

La funzione RECOVERY permette di ottenere un indice di riscontro dei miglioramenti acquisiti della capacità cardiovascolare, in relazione ai progressi del proprio allenamento.

Si suggerisce di effettuare dei test settimanali dopo un esercizio a durata costante di 30 minuti, al termine del quale occorre smettere di pedalare e premere il pulsante RECOVERY con indosso la fascia per la rilevazione della frequenza cardiaca.

- Dopo un conteggio alla rovescia della durata di 60 secondi sul display verrà visualizzato l'indice di performance rilevato, contraddistinto da sei livelli (F1 ÷ F6).



- F1 = OTTIMO indice di performance
- F2 = ECCELLENTE indice di performance
- F3 = BUON indice di performance
- F4 = DISCRETO indice di performance
- F5 = SUFFICIENTE indice di performance
- F6 = INSODDISFACENTE indice di performance.



Nel caso la fascia toracica non rilevi alcun segnale, sul display viene segnalato un errore.

- Qualora non venga rilevata la frequenza cardiaca, verrà rimandato un errore, in questo caso è necessario ripetere la misura posizionando meglio la fascia toracica.
- Premere nuovamente il pulsante RECOVERY per uscire dalla funzione e tornare alla pagina principale.



- **Mantenere l'attrezzo sempre pulito e privo di polvere.**
- **Non utilizzare sostanze infiammabili o nocive per la pulizia. Non usare solventi per pulire le parti di plastica ma soltanto prodotti a base di acqua e panni morbidi.**
- **Solventi quali il petrolio, l'acetone, la benzina, il tetracloride di carbonio, l'ammoniaca e olio contenente sostanze cloriche possono danneggiare e corrodere le parti di plastica.**

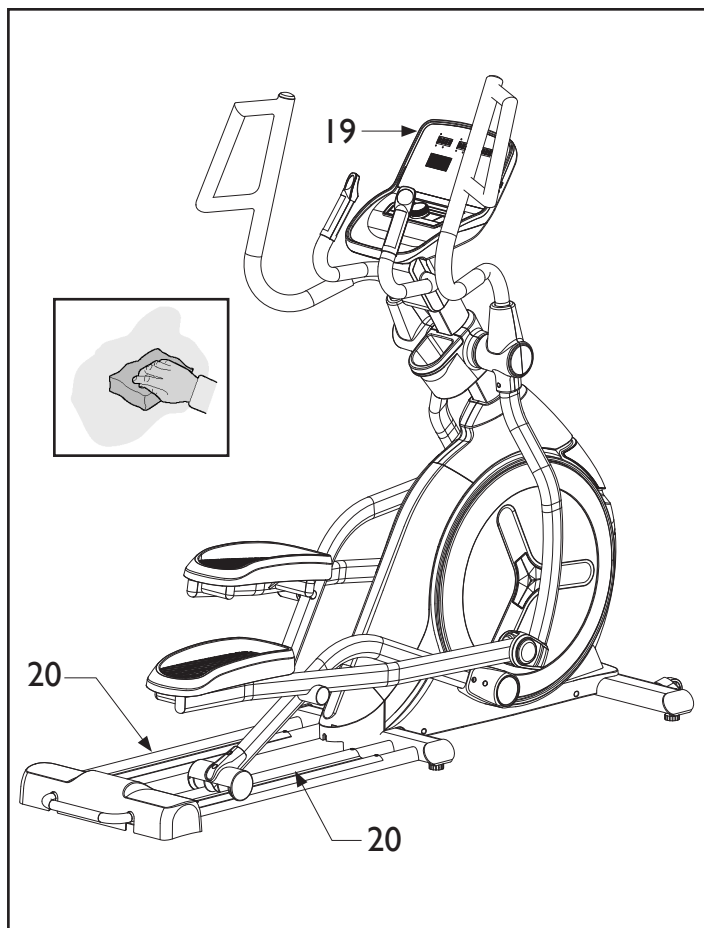
PULIZIA DELL'ATTREZZO

- Ogni settimana pulire le superfici esterne, utilizzando una spugna inumidita di acqua e sapone neutro.
- Una volta al mese pulire le guide di scorrimento **20** e le ruote con un panno asciutto in modo da rimuovere i residui di polvere accumulata.
- Una volta al mese pulire la console **19** utilizzando un panno umido e non bagnato evitando di strofinare con forza.
- Una volta all'anno controllare il serraggio della bulloneria nei leverismi.
- Una volta ogni sei mesi procedere alla lubrificazione delle guide distribuendo un sottile velo di lubrificante spray al silicone. Utilizzare solamente lubrificanti al silicone, altri tipi di lubrificante possono contenere sostanze come la lanolina o altri additivi che attirano polvere e sporcizia pregiudicando la vita delle ruote.

SOSTITUZIONE BATTERIA TAMPONE

- La batteria tampone all'interno del prodotto serve per mantenere in funzione la scheda display e per mantenere i dati in memoria per un certo periodo anche quando si è smesso di pedalare ed il generatore non alimenta la scheda elettronica della console. La batteria tampone è del tipo ricaricabile ed essa viene mantenuto costantemente in carica durante l'uso quando si pedala.

Con il tempo la carica della batteria subisce un degrado e sarà necessario sostituire la batteria fornita di fabbrica con il prodotto. Per ordinare una nuova batteria tampone rivolgersi al servizio di assistenza.



5.0

MESSA FUORI SERVIZIO - SMALTIMENTO



Il simbolo del cestino dei rifiuti con una croce sopra indica che i prodotti commercializzati rientrano nel campo di applicazione della Direttiva europea RoHS per lo smaltimento dei rifiuti di natura elettrica ed elettronica (RAEE).

Questo prodotto NON deve essere smaltito come rifiuto urbano, ma deve essere smaltito separatamente (negli stati dell'Unione Europea), conferendolo negli appositi centri di raccolta preposti per lo smaltimento e il riciclaggio di tali prodotti.



La marcatura CE indica che il prodotto è totalmente conforme alla direttiva RoHS 2011/65/UE e nessuna delle componenti elettriche ed elettroniche incorporate al prodotto contiene livelli superiori a quelli previsti di talune sostanze ritenute pericolose per la salute umana.

Garlando S.p.A. incoraggia il rispetto della natura e della salute umana anche al di fuori dell'Unione Europea e auspica che vengano seguite le regole locali per lo smaltimento e il riciclaggio, utilizzando, quando possibile, la raccolta differenziata delle apparecchiature elettriche ed elettroniche, nonché dei numerosi componenti (quali ferro, rame, plastiche, ecc...) che possono essere recuperati e riutilizzati.

6.0

CATALOGO RICAMBI - ORDINE PARTI DI RICAMBIO

Per ordinare parti di ricambio riferirsi al disegno in esploso che si trova alla pagina seguente.

L'ordine delle parti di ricambio deve riportare le seguenti indicazioni:

1. Marca e modello del prodotto - vedi targhetta prodotto
2. Nome del particolare da sostituire - vedi lista ricambi
3. Numero di riferimento del particolare - vedi disegno esploso
4. Quantità richiesta.
5. Recapito e informazioni per la spedizione - vedi scheda per ordine ricambi, allegata al manuale

Per maggiore chiarezza effettuare l'ordine utilizzando una copia della scheda per ordine ricambi riportata nel cartoncino allegato al presente manuale, assieme al Certificato di Garanzia.

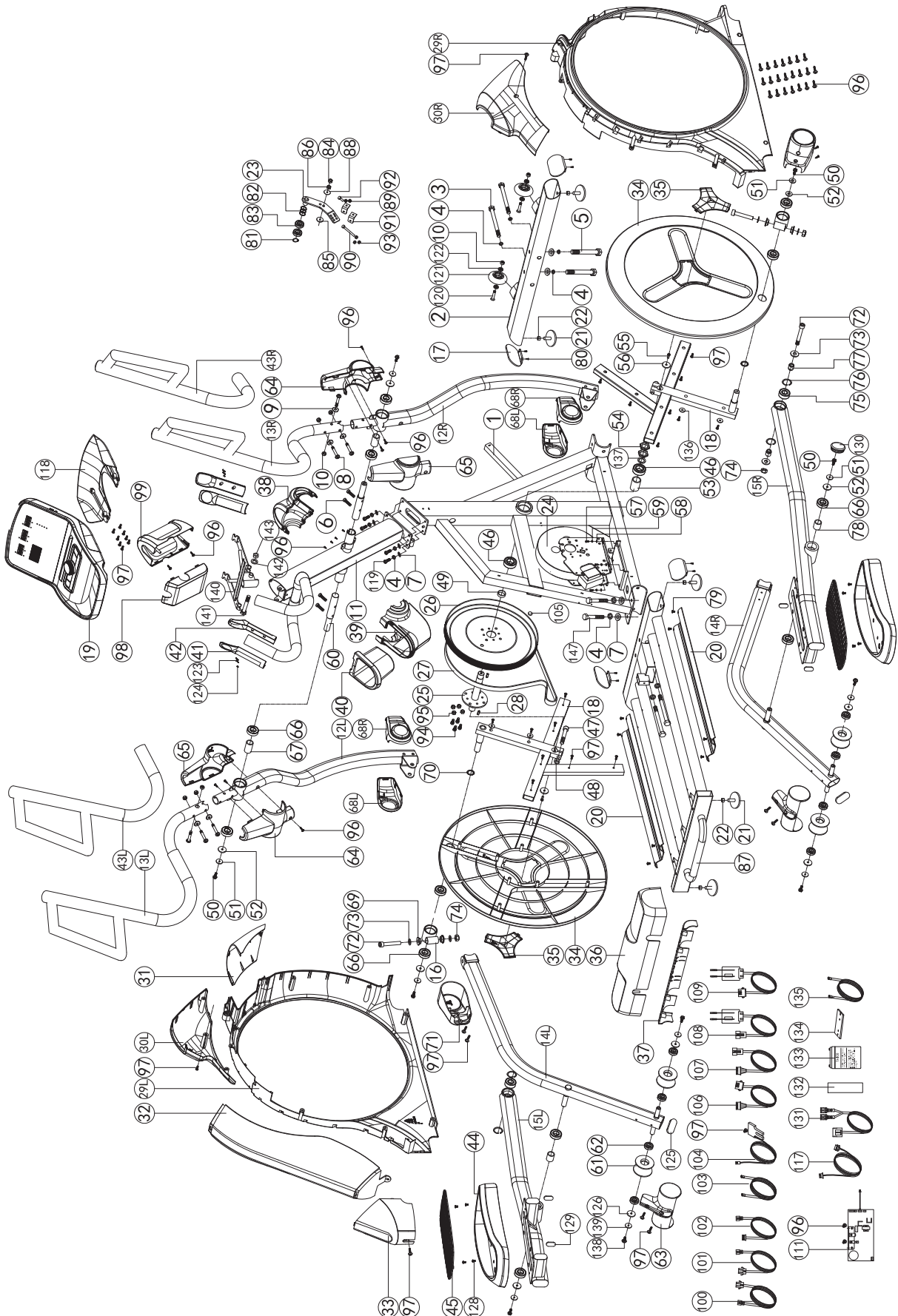
La richiesta delle parti di ricambio deve essere effettuata tramite una richiesta scritta, via fax oppure e-mail ai riferimenti di seguito riportati:

fax: 0143/318594

e-mail: assistenza.toorx@garlando.it

Il presente catalogo può presentare talune piccole differenze dal prodotto posseduto; possono mancare eventuali aggiornamenti che il costruttore ha applicato nel contempo. In caso di difficoltà nella comprensione di disegni e descrizioni contattare il Centro Assistenza Tecnica al numero :

0143/318540 dalle ore 9:00 alle 12:00 dal lunedì al venerdì



6.2

LISTA DELLE PARTI

Pos.	Descrizione	Q.tà	Pos.	Descrizione	Q.tà
1	Telaio principale	1	55	Bullone M6x1.0x10L	2
2	Barra di appoggio anteriore	1	56	Rondella piana Ø28xØ6.5x2T	2
3	Bullone M8x1.25x120L	4	57	Vite M6x1.0x15L	4
4	Rondella spaccata Ø15.4xØ8.2x2T	12	58	Rondella piana Ø13xØ6.5x1.0T	4
5	Bullone M8x1.25x70L	2	59	Rondella spaccata Ø10.5xØ6.1x1.3T	4
6	Bullone M8x1.25x20L	4	60	Albero snodo leve	2
7	Rondella piana Ø16xØ8.5x1.2T	8	61	Ruota di scorrimento Ø70x43	4
8	Bullone M8x1.25x50L	6	62	Cuscinetto 6002 2R	8
9	Rondella curva Ø22xØ8.5x1.5T	6	63	Copertura ruote di scorrimento	2
10	Dado autobloccante M8x1.25x8T	8	64	Rivestimento anteriore snodo leve	2
11	Tubo di supporto manubrio	1	65	Rivestimento posteriore snodo leve	2
12L/R	Leva inferiore sx/dx	1/1	66	Cuscinetto 60042RS	12
13L/R	Leva superiore sx/dx	1/1	67	Boccola Ø25.4xØ20.2x44L	2
14L/R	Barra di collegamento sx/dx	1/1	68L/R	Copertura barra di supporto pedana sx/dx	2/2
15L/R	Barra di supporto pedana sx/dx	1/1	69	Distanziale Ø29xØ12.1x9T	4
16	Attacco disco esterno	2	70	Rondella ondulata Ø27xØ20.3x0,5T	2
17	Tappo ovale	2	71	Copertura barra di collegamento	2
18	Pedivella a croce	2	72	Bullone M12x1.75x70L	4
19	Console	1	73	Rondella piana Ø24xØ13.5xØ2.5T	8
20	Guida in alluminio	2	74	Dado autobloccante M12x1.75x12T	4
21	Piedino di livellamento	6	75	Cuscinetto 2203-2RS	2
22	Dado M10x1.5x8T (controdado piedino)	6	76	Seeger Ø40	2
23	Staffa ruota tendi cinghia	1	77	Distanziale Ø19xØ17xØ12x20T	4
24	Volano con generatore di corrente e freno el.	1	78	Boccola Ø25.4xØ20.2x31L	2
25	Albero movimento centrale	1	79	Bullone M6x1x15L	8
26	Puleggia motrice	1	80	Vite autofilettante ST4.2x15L	8
27	Cinghia	1	81	Seeger Ø17	1
28	Chiavetta 8x7x20L	2	82	Rondella ondulata Ø17xØ22x0.3T	3
29L/R	Rivestimento principale sx/dx	1/1	83	Cuscinetto 6203-2RS	2
30L/R	Rivestimento frontale sx/dx/	1/1	84	Dado autobloccante M8x1.25x8T	1
31	Inserito frontale rivestimento principale	1	85	Rondella piana Ø28xØ8.5x3T	1
32	Inserito superiore rivestimento principale	1	86	Dado M8x1.25x6T	1
33	Inserito posteriore rivestimento principale	1	87	Telaio guide	1
34	Disco esterno	2	88	Rondella plastica Ø50xØ10x1.0T	1
35	Inserito disco esterno	2	89	Dado autobloccante M6x1.0x6T	2
36	Copertura barra di appoggio posteriore	1	90	Bullone M6x75L	1
37	Inserito interno per copertura posteriore	1	91	Foglio metallico	2
38	Copertura anteriore vano porta borraccia	1	92	Vite M6x1.0x15L	2
39	Copertura posteriore vano porta borraccia	1	93	Vite M6x1x5T	3
40	Vano porta borraccia	1	94	Bullone M8x1.25x20L	4
41	Impugnatura superiore sensori pulsazioni	2	95	Dado M8x1.25x8T	4
42	Impugnatura inferiore sensori pulsazioni	2	96	Vite autofilettante ST4.2x15L	49
43L/R	Rivestimento leva superiore sx/dx	1/1	97	Vite M5x0.8x12L	38
44	Pedane	2	98	Copertura ant. piastra fissaggio console	1
45	Rivestimento anti-scivolo	2	99	Copertura ant. piastra fissaggio console	1
46	Cuscinetto 6205,2RS	2	100	Cavo console sez. superiore 300 mm	1
47	Bullone M10x1.5x65L	2	101	Cavo console sez. intermedia 900 mm	1
48	Dado M10x1.5x8T	4	102	Cavo console sez. inferiore 650 mm	1
49	Distanziale Ø29.5xØ25.2x9T	1	103	Cavo di collegamento 1000 mm	1
50	Bullone M8x1.25x20L	6	104	Sensore di velocità cablato 500 mm	1
51	Rondella piana Ø25xØ8.5x2T	6	105	Magnete permanente	1
52	Anello Ø27xØ8.2x2.5T	6	106	Cablaggio superiore 1 per tasti remoti e HP	1
53	Boccola Ø30xØ25.2x45L	1	107	Cablaggio superiore 2 per tasti remoti e HP	1
54	Dado M25x1.5x32x6T	2	108	Cablaggio inferiore 1 per tasti remoti e HP	1

Pos.	Descrizione	Q.tà
109	Cablaggio inferiore 2 per tasti remoti e HP	1
111	Scheda elettronica generatore	1
117	Cablaggio generatore	1
118	Rivestimento inferiore console	1
119	Bullone M8*1.25*25L	4
120	Bullone M8*1.25*40L	2
121	Ruota di spostamento	2
122	Distanziale Ø22.2*Ø8.2*7T	4
123	Vite M3*0.5*30L	4
124	Vite M3*0.5*12L	2
125	Tappo barra di collegamento	2
126	Anello Ø21*Ø8.2*2.5T	4
128	Bullone M6*1*15L	8
129	Tappo	4
130	Tappo tondo	2
131	Cavo di collegamento (batteria)	1
132	Respingente in gomma	2
133	Batteria tampone ricaricabile	1
134	Piastrino	1
135	Cavo di collegamento 1000 mm	1
136	Rondella piana Ø15*Ø5.2*1.0T	4
137	Rondella piana Ø34*Ø26*2T	1
138	Bullone M8*1.25*20L	4
139	Rondella piana Ø18*Ø8.5*1.2T	4
140	Staffa di fissaggio console	1
141	Bullone M10*1.5*75L	1
142	Rondella piana D20*D11*2T	1
143	Dado M10*1.5*10T	1
144	Perno Ø6*26.5*7.7	2
145	Vite autofilettante ST4*1.41*12L	3
147	Bullone M8*1.25*55L	2
	Chiave esagonale	1
	Chiave aperta multipla	1

DURATA DELLA GARANZIA CONDIZIONI DELLA SUA VALIDITÀ E DECADENZE

GARLANDO SPA garantisce l' idoneità del Prodotto all'uso per il quale esso è stato specificamente concepito e progettato, ossia all'uso sportivo.

Per garanzia si intende la sostituzione o riparazione gratuita delle parti componenti l'attrezzo riconosciute difettose all'origine per vizi di fabbricazione durante il periodo di tempo prescritto dalla legge o per un periodo di tempo più esteso se contrattualmente previsto.

La presente Garanzia è valida ed efficace con riferimento al Prodotto di GARLANDO SPA acquistato dall'Acquirente in Italia esclusivamente presso un rivenditore autorizzato e lascia impregiudicati i diritti riconosciuti all'Acquirente dalla Legge italiana e dalle disposizioni delle direttive europee.

L'Acquirente è tenuto a comprovare, mediante documento rilasciato dal rivenditore autorizzato (ad esempio: scontrino fiscale o fattura) la data in cui è stata effettuata la consegna del Prodotto, il nominativo del rivenditore autorizzato e gli estremi identificativi del Prodotto. Ai fini dell'operatività della Garanzia pertanto è necessario che la documentazione di cui sopra unitamente alla presente Garanzia sia debitamente conservata.

L'Acquirente è tenuto a verificare attentamente il prodotto al momento della consegna. Eventuali contestazioni dovranno essere comunicate per iscritto sul documento di trasporto con evidenza specifica di quanto riscontrato. In mancanza di questa comunicazione, il ritiro della merce equivarrà a tutti gli effetti di Legge, ad accettazione senza riserve del prodotto.

È obbligo dell'Acquirente comunicare ogni difetto di conformità entro 2 mesi dalla sua evidenza, pena decadenza di ogni garanzia.

Trascorsi 6 mesi dall'installazione, per tutti gli interventi tecnici effettuati su prodotti, anche in garanzia, saranno dovuti i costi del "Diritto di chiamata". I costi di manodopera e trasferta verranno invece addebitati negli interventi in garanzia, a decorrere dal secondo anno di vita del prodotto. GARLANDO SPA fornirà all'Acquirente un preventivo per tali costi e comunque adeguata assistenza telefonica o web.

In caso di mancato utilizzo causa difettosità del prodotto, l'Acquirente non avrà diritto alla risoluzione del contratto, né al risarcimento dei danni subiti (lucro cessante e/o danno emergente). Avrà diritto unicamente all'intervento in garanzia.

Le parti di ricambio sostituite sul prodotto in garanzia non determineranno un prolungamento della durata della stessa e saranno a loro volta garantite per 12 mesi, se installate dal personale autorizzato da GARLANDO SPA. Le spese di trasporto, i costi di trasferta e di manodopera per la sostituzione di parti di ricambio in garanzia saranno a carico dell'Acquirente.

È onere dell'Acquirente istruire il personale sul corretto utilizzo delle attrezzature, tali informazioni dovranno essere trasferite di conseguenza a tutti gli utilizzatori.

ESCLUSIONI DELLA GARANZIA

La Garanzia è espressamente esclusa nei casi di:

- mancata osservanza delle istruzioni, indicazioni ed avvertenze finalizzate a consentire la corretta installazione/montaggio ed il regolare funzionamento del Prodotto;
- trascuratezza e/o negligenza nell'uso e nella manutenzione del Prodotto;
- uso improprio del Prodotto;
- manomissioni del Prodotto;
- uso del Prodotto per finalità diverse da quelle per le quali il Prodotto è stato specificatamente concepito/progettato;
- danni causati dal trasporto o dalla spedizione del Prodotto;
- danni causati da difetti della rete di distribuzione elettrica: sovracorrenti, sovratensioni, causate anche da scariche atmosferiche;
- riparazione eseguita da centri assistenza non autorizzati da GARLANDO SPA;
- riparazione del prodotto da parte dell'utilizzatore stesso, tranne il caso

in cui l'operazione di riparazione/sostituzione parti è autorizzata da GARLANDO SPA;

- difetti di conformità che, per qualsiasi motivo, non possono in alcun modo farsi risalire ad azioni od omissioni del produttore.

Le regole di corretta installazione/montaggio, uso e manutenzione del Prodotto sono contenute nel manuale d'istruzioni, allegato alla presente Garanzia, di cui costituisce parte integrante.

Si intende che l'usura conseguente al normale utilizzo del Prodotto e dei suoi componenti NON può in alcun modo configurare difetto di conformità e non può pertanto essere coperta dalla presente Garanzia.

- Con riferimento al Prodotto TAPIS ROULANT, si specifica che i fenomeni di usura per normale utilizzo riguardano in particolare i seguenti componenti: rulli, piano di corsa, nastro, grip, cinghia, guarnizioni, manopole, parti asportabili, accessori e materiali di consumo in genere.
- Con riferimento al Prodotto BIKE, ERGOMETRI ed ELLITTICHE, si specifica che i fenomeni di usura per normale utilizzo riguardano in particolare i seguenti componenti (ove presenti): pedali e cinghietti, pedane poggiapiedi, grip, sella, cinghia di trasmissione, guarnizioni, manopole, parti asportabili, accessori e materiali di consumo in genere.

La Garanzia NON copre gli interventi inerenti all'installazione del Prodotto ed all'allacciamento agli impianti di alimentazione.

UTILIZZO PREVISTO E UTILIZZO IMPROPRIO DEL PRODOTTO

In considerazione dell' idoneità all'uso esclusivamente sportivo del presente Prodotto, GARLANDO SPA consente il suo utilizzo a seguito del rilascio da parte di un medico di apposito certificato di idoneità fisica.

GARLANDO SPA declina ogni responsabilità per eventuali danni che possano, direttamente o indirettamente, derivare a persone, animali domestici e cose in conseguenza dell'inosservanza di tutte le istruzioni, indicazioni ed avvertenze contenute nell'apposito manuale d'istruzioni.

In particolare si dichiara che il Prodotto è assolutamente non idoneo ad uso terapeutico e/o riabilitativo e che l'eventuale verificarsi di infortuni od insorgenza di patologie correlate a tale indebito utilizzo non potrà in alcun modo essere imputata al produttore.

GARLANDO SPA si riserva di apportare modifiche costruttive al prodotto.

DANNI CAUSATI DAL PERSONALE DEI CENTRI ASSISTENZA TECNICA

GARLANDO SPA non sarà responsabile per i danni a persone, animali domestici e cose eventualmente causati dal Centro Assistenza Tecnica, in occasione dell'intervento di riparazione del Prodotto e/o sostituzione dello stesso o di un suo componente; per l'effetto l'Acquirente si impegna ad indirizzare eventuali richieste risarcitorie direttamente al Centro Assistenza Tecnica, rinunciando a qualunque azione e/o pretesa nei confronti di GARLANDO SPA.

TERMINE FINALE DELLA GARANZIA

Trascorso il tempo indicato dalla legge o dalle più favorevoli condizioni contrattuali, se previste, l'attrezzo non sarà più in garanzia e ogni intervento di riparazione e/o sostituzione di componenti del Prodotto sarà posto totalmente a carico dell'Acquirente.

Importato da:



GARLANDO SPA

Via Regione Piemonte, 32 - Zona Industriale DI

15068 - Pozzolo Formigaro (AL) - Italy

www.toorxprofessional.it

contact@toorxprofessional.it