

TCORX
PROFESSIONAL LINE

BEDIENUNGSANLEITUNG



CSX5000

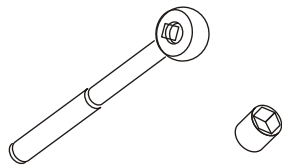


Cod : GRLDTCORXCSX5000

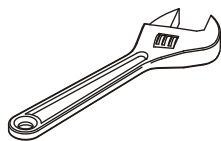
Rev : 00

Ed : 08/19

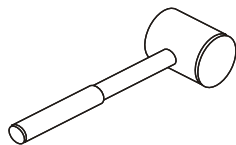
Benötigtes Werkzeug



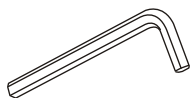
Ratschenschlüssel und Steckschlüssel



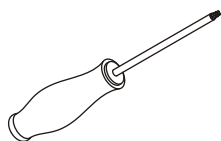
Verstellbarer Schraubenschlüssel



Gummihammer



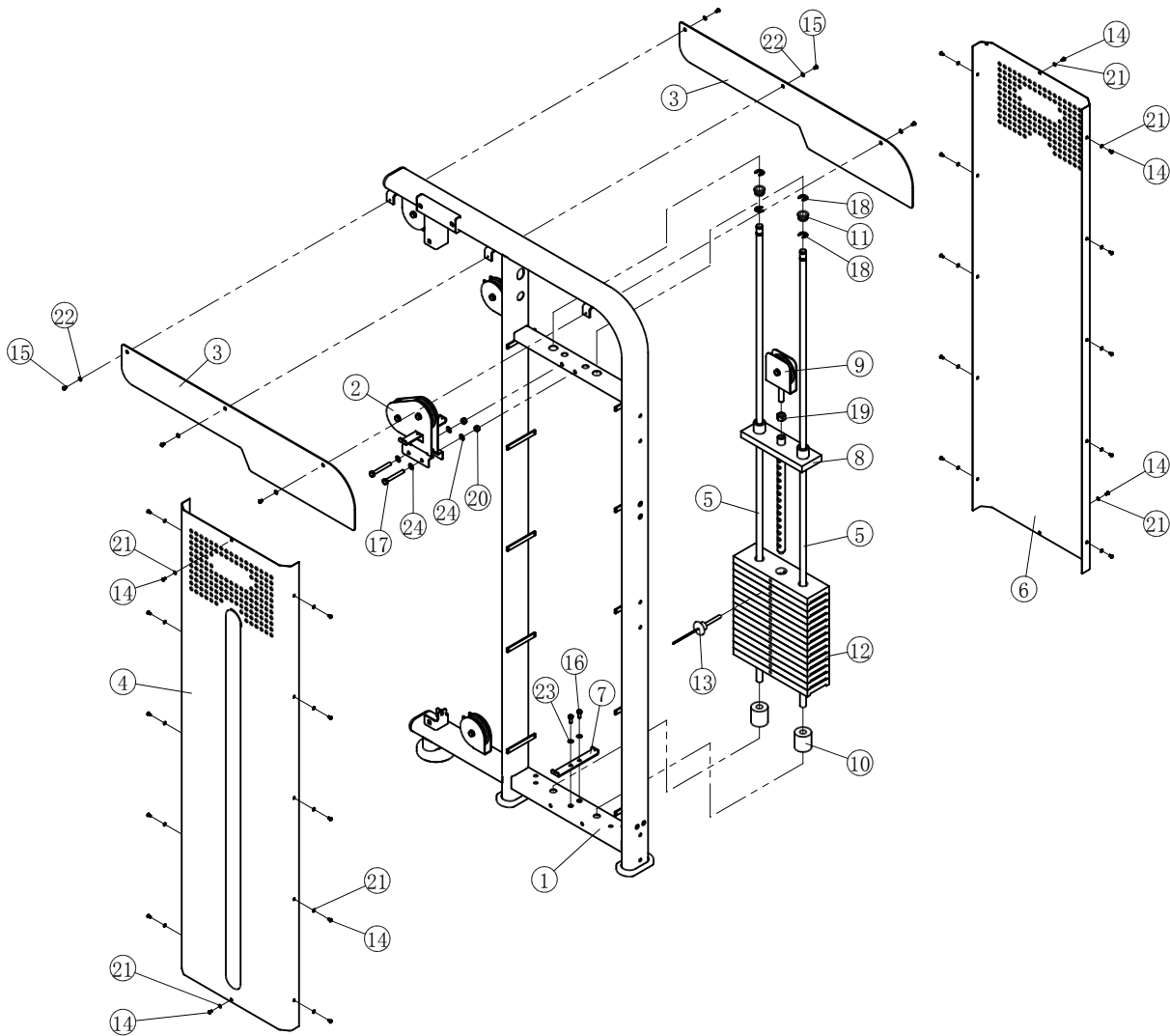
Sechskantschlüssel-Satz



Kreuzschlitzschraubendreher

Explosionszeichnung und Teileliste

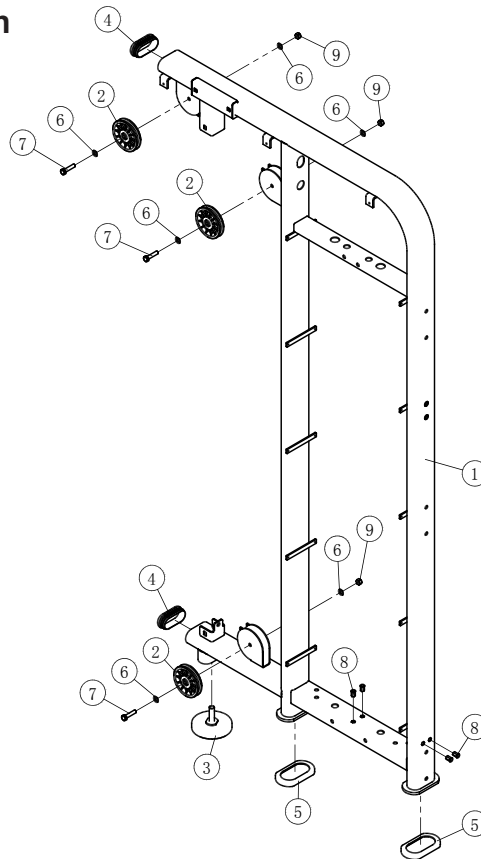
Linker Gewichtsstapelrahmen ASSY



Artikel Nr.	Beschreibung	MENGE	Artikel Nr.	Beschreibung	MENGE
1.1	Linker Gewichtsstapelrahmen ASSY	1	1.13	Sicherungsstift	1
1.2	Umlenkrollen-Rahmen ASSY	1	1.14	Linsenkopfschraube M5*10	24
1.3	Oberes Abdeckpaneel	2	1.15	Linsenkopfschraube M6*10	6
1.4	Schutzplatte	1	1.16	Sechskantschraube M8*20	2
1.5	Führungsstange	2	1.17	Sechskantschraube M10*80	2
1.6	Hinter dem Schutzschild	1	1.18	Offener Ring Ø15	4
1.7	Verbindungsplatte	1	1.19	Sechskantmutter M16	1
1.8	Abdeckplatte	1	1.20	Kunststoff-Sicherungsmutter M10	2
1.9	Sturzsperre ASSY	1	1.21	Flache Unterlegscheibe Ø5.3*Ø10*1	24
1.10	Gewicht Gummipuffer	2	1.22	Flache Unterlegscheibe Ø6.6*Ø12*1	6
1.11	Gummimanschette	2	1.23	Flache Unterlegscheibe Ø9*Ø16*1	2
1.12	Gewicht	15	1.24	Flache Unterlegscheibe Ø11*Ø20*1	4

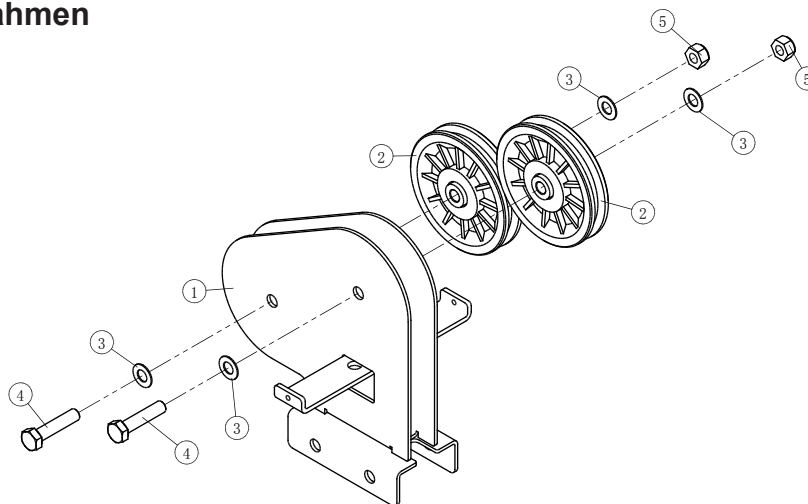
Explosionszeichnung und Teileliste

Linker Gewichtsstapelrahmen



Artikel Nr.	Beschreibung	MENGE	Artikel Nr.	Beschreibung	MENGE
1.1.1	Linker Gewichtsstapelrahmen	1	1.1.6	Flache Unterlegscheibe Ø11*Ø20*1	6
1.1.2	105mm Umlenkrolle	3	1.1.7	Sechskantschraube M10*45	3
1.1.3	Gummifuß Ø125	1	1.1.8	Flachkopfnietmuttern M8*16.5	4
1.1.4	Stopfen PT50*100	2	1.1.9	Kunststoff-Sicherungsmutter M10	3
1.1.5	Gummifuß	2			

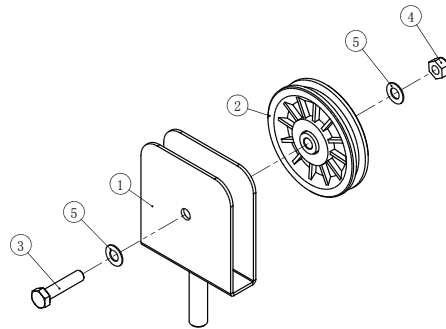
Umlenkrollen-Rahmen



Artikel Nr.	Beschreibung	MENGE	Artikel Nr.	Beschreibung	MENGE
1.2.1	Umlenkrollen-Rahmen	1	1.2.4	Sechskantschraube M10*45	2
1.2.2	105mm Umlenkrolle	2	1.2.5	Kunststoff-Sicherungsmutter M10	2
1.2.3	Flache Unterlegscheibe Ø11*Ø20*1	4			

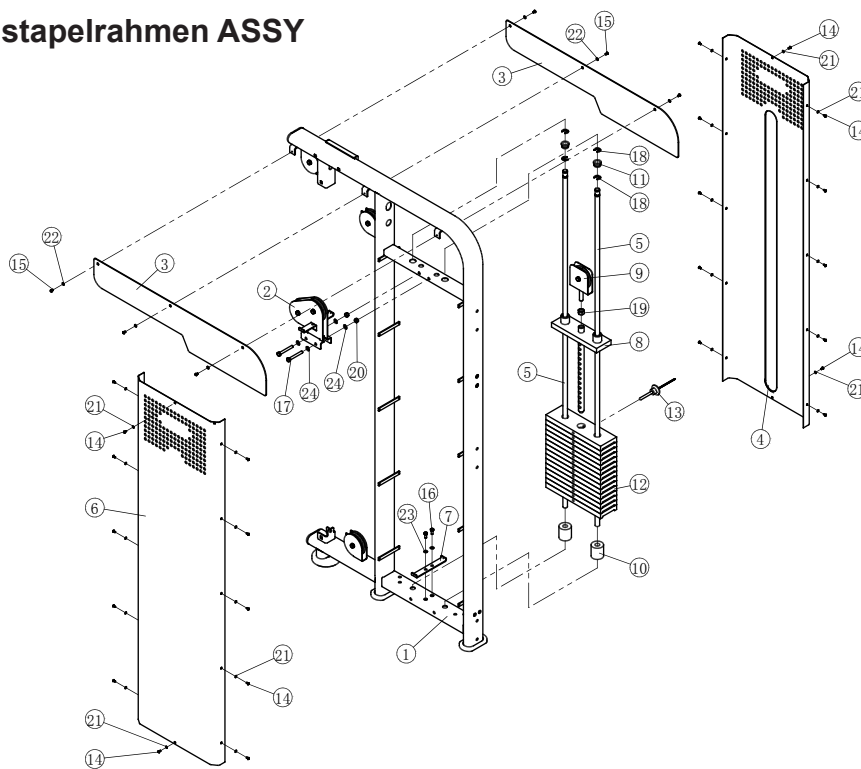
Explosionszeichnung und Teileliste

Sturzsperre



Artikel	Beschreibung	MENGE	Artikel Nr.	Beschreibung	MENGE
1.9.1	Sturzsperre	1	1.9.4	Kunststoff-Sicherungsmutter M10	1
1.9.2	105mm Umlenkrolle	1	1.9.5	Flache Unterlegscheibe Ø11*Ø20*1	2
1.9.3	Sechskantschraube M10*45	1			

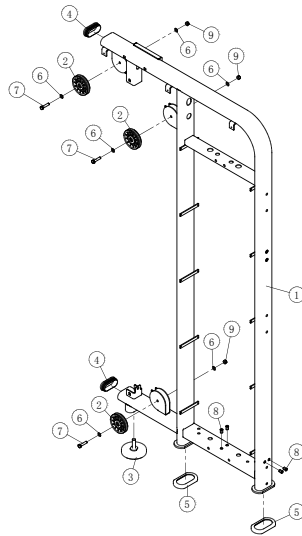
Rechter Gewichtsstapelrahmen ASSY



Artikel	Beschreibung	MENGE	Artikel Nr.	Beschreibung	MENGE
2.1	Rechter Gewichtsstapelrahmen	1	2.13	Sicherungsstift	1
2.2	Umlenkrollen-Rahmen ASSY	1	2.14	Linsenkopfschraube M5*10	24
2.3	Oberes Abdeckpaneel	2	2.15	Linsenkopfschraube M6*10	6
2.4	Schutzplatte	1	2.16	Sechskantschraube M8*20	2
2.5	Führungsstange	2	2.17	Sechskantschraube M10*80	2
2.6	Hinter dem Schutzschild	1	2.18	Offener Ring Ø15	4
2.7	Verbindungsplatte	1	2.19	Sechskantmutter M16	1
2.8	Abdeckplatte	1	2.20	Kunststoff-Sicherungsmutter M10	2
2.9	Sturzsperre ASSY	1	2.21	Flache Unterlegscheibe Ø5.3*Ø10*1	24
2.10	Gewicht Gummipuffer	2	2.22	Flache Unterlegscheibe Ø6.6*Ø12*1	6
2.11	Gummimanschette	2	2.23	Flache Unterlegscheibe Ø9*Ø16*1	2
2.12	Gewicht	15	2.24	Flache Unterlegscheibe Ø11*Ø20*1	4

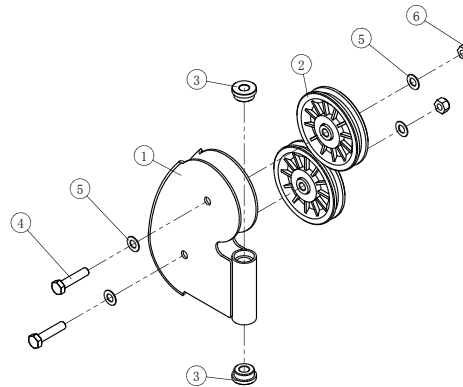
Explosionszeichnung und Teileliste

Rechter Gewichtsstapelrahmen



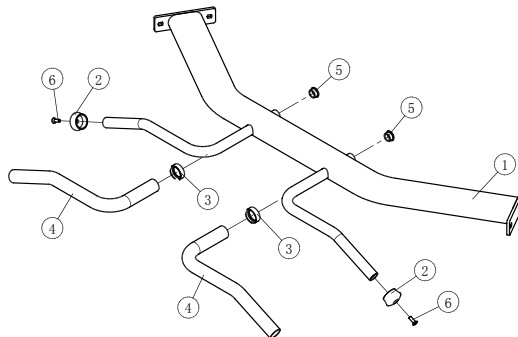
Artikel Nr.	Beschreibung	MENGE	Artikel Nr.	Beschreibung	MENGE
2.1.1	Rechter Gewichtsstapelrahmen	1	2.1.6	Flache Unterlegscheibe Ø11*Ø20*1	6
2.1.2	105mm Umlenkrolle	3	2.1.7	Sechskantschraube M10*45	3
2.1.3	Gummifuß Ø125	1	2.1.8	Flachkopfnietmuttern M8*16.5	4
2.1.4	Stopfen PT50*100	2	2.1.9	Kunststoff-Sicherungsmutter M10	3
2.1.5	Gummifuß	2			

Doppel-Umlenkrollen-Rahmen



Artikel Nr.	Beschreibung	MENGE	Artikel Nr.	Beschreibung	MENGE
3.1	Doppel-Umlenkrollen-Rahmen	1	3.4	Sechskantschraube M10*45	2
3.2	105mm Umlenkrolle	2	3.5	Flache Unterlegscheibe Ø11*Ø20*1	4
3.3	Buchse Ø30*Ø12.5	2	3.6	Kunststoff-Sicherungsmutter M10	2

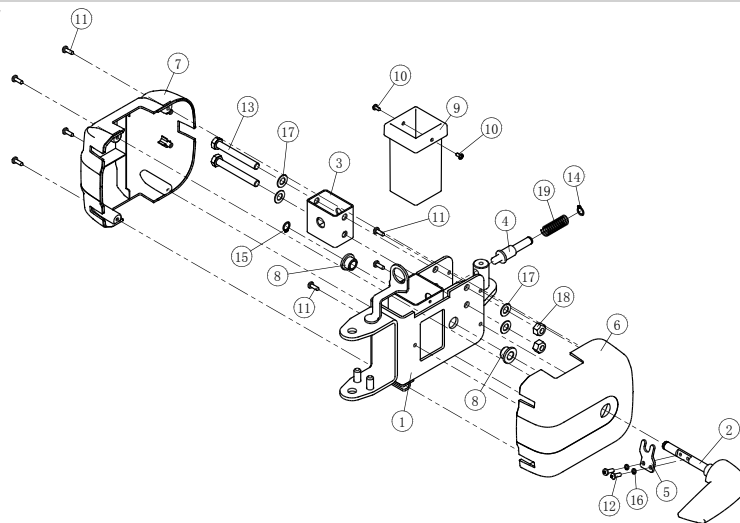
Armlehnen-Rahmen



Artikel Nr.	Beschreibung	MENGE	Artikel Nr.	Beschreibung	MENGE
7.1	Armlehnen-Rahmen	1	7.4	Griff	2
7.2	Griffkappe	2	7.5	Kappe Ø30	2
7.3	Griffring	2	7.6	Flachkopfschraube M8*25	2

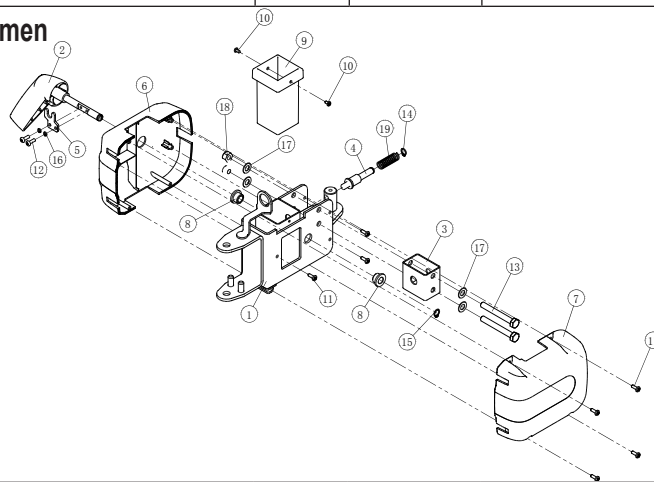
Explosionszeichnung und Teileliste

Links einzustellender Rahmen



Artikel Nr.	Beschreibung	MENGE	Artikel Nr.	Beschreibung	MENGE
8.1	Links einzustellender Rahmen	1	8.11	Schraube ST4.8*16	7
8.2	Den Handgriff L einstellen	1	8.12	Kreuzschlitzschraube M5*15	2
8.3	Stützrohr	1	8.13	Sechskantschraube M10*80	2
8.4	Stift	1	8.14	Äußere Sicherungsringe Ø11	1
8.5	Einstellen des Stücks	1	8.15	Äußere Sicherungsringe Ø12	1
8.6	Einstellung der Abdeckung A	1	8.16	Federscheibe Ø5	2
8.7	Einstellung der Abdeckung B	1	8.17	Flache Unterlegscheibe Ø11*Ø20*1	4
8.8	Buchse Ø25*Ø12.2	2	8.18	Kunststoff-Sicherungsmutter M10	2
8.9	Verkleidung	1	8.19	Feder	1
8.10	Schraube ST4.2*10	2			

Rechts einzustellender Rahmen



Artikel Nr.	Beschreibung	MENGE	Artikel Nr.	Beschreibung	MENGE
9.1	Rechts einzustellender Rahmen	1	9.11	Schraube ST4.8*16	7
9.2	Den Handgriff R einstellen	1	9.12	Kreuzschlitzschraube M5*15	2
9.3	Stützrohr	1	9.13	Sechskantschraube M10*80	2
9.4	Stift	1	9.14	Äußere Sicherungsringe Ø11	1
9.5	Einstellen des Stücks	1	9.15	Äußere Sicherungsringe Ø12	1
9.6	Einstellung der Abdeckung A	1	9.16	Federscheibe Ø5	2
9.7	Einstellung der Abdeckung B	1	9.17	Flache Unterlegscheibe Ø11*Ø20*1	4
9.8	Buchse Ø25*Ø12.2	2	9.18	Kunststoff-Sicherungsmutter M10	2
9.9	Verkleidung	1	9.19	Feder	1
9.10	Schraube ST4.2*10	2			

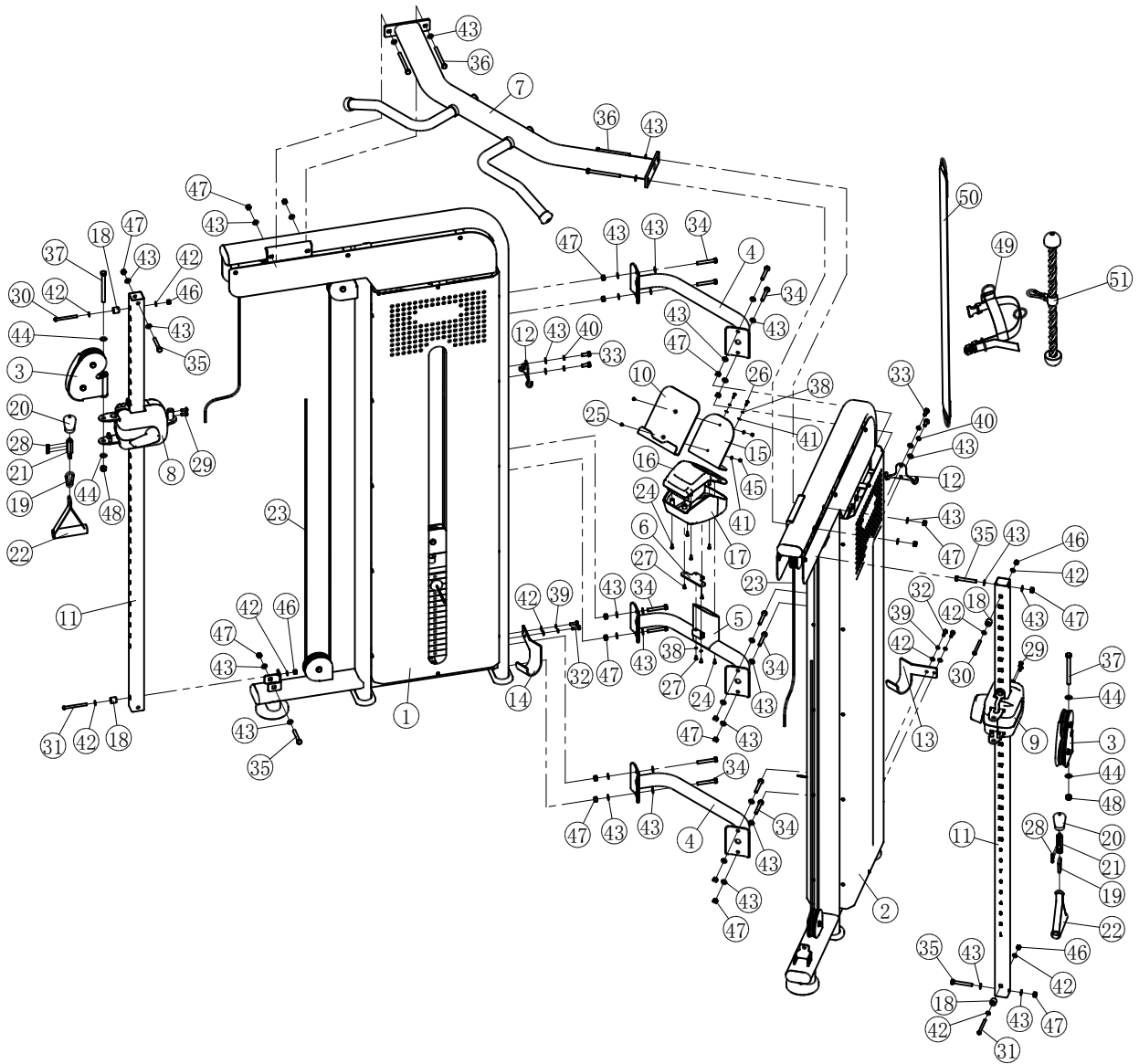
Explosionszeichnung und Teileliste

Insgesamt

Artikel Nr.	Beschreibung	MENGE	Artikel Nr.	Beschreibung	MENGE
1	Linker Käfig insgesamt ASSY	1	27	Kreuzschlitzschraube M5*12	4
2	Rechter Käfig insgesamt ASSY	1	28	Stellschraube M8*10	6
3	Doppel-Umlenkrollen-Rahmen ASSY	2	29	Linsenkopfschraube M8*20	4
4	Nach dem Verbindungsrahmen	2	30	Linsenkopfschraube M8*85	2
5	Trägerrahmen für Flasche	1	31	Linsenkopfschraube M8*90	2
6	Feste Platte	1	32	Sechskantschraube M8*25	4
7	Armlehnen-Rahmen ASSY	1	33	Sechskantschraube M10*25	4
8	Links einzustellender Rahmen ASSY	1	34	Sechskantschraube M10*70	12
9	Rechts einzustellender Rahmen ASSY	1	35	Sechskantschraube M10*75	4
10	Ablageplatte	1	36	Sechskantschraube M10*125	4
11	Führungsstange	2	37	Sechskantschraube M12*130	2
12	Haken	2	38	Federscheibe Ø5	4
13	Rechte Stützplatte	1	39	Federscheibe Ø8	4
14	Linke Stützplatte	1	40	Federscheibe Ø10	4
15	Stützplatte	1	41	Flache Unterlegscheibe Ø5.3*Ø10*1	4
16	Flaschenhalter-Abdeckung	1	42	Flache Unterlegscheibe Ø9*Ø16*1	12
17	Flaschenhalter unter Abdeckung	1	43	Flache Unterlegscheibe Ø11*Ø20*1	44
18	Stoppkragen	4	44	Flache Unterlegscheibe Ø13*Ø24*1	4
19	Karabinerhaken	2	45	Kunststoff-Sicherungsmutter M5	2
20	Begrenzungskugel	2	46	Kunststoff-Sicherungsmutter M8	4
21	Flacher Stift	2	47	Kunststoff-Sicherungsmutter M10	20
22	Handgriff	2	48	Kunststoff-Sicherungsmutter M12	2
23	Kabel	2	49	Satz dehnbare gebogene Füße	1
24	Schraube ST4.8*16	5	50	Zusätzliches Spannband	1
25	Flachkopfschraube M5*10	2	51	Spannseil	1
26	Linsenkopfschraube M5*15	2			

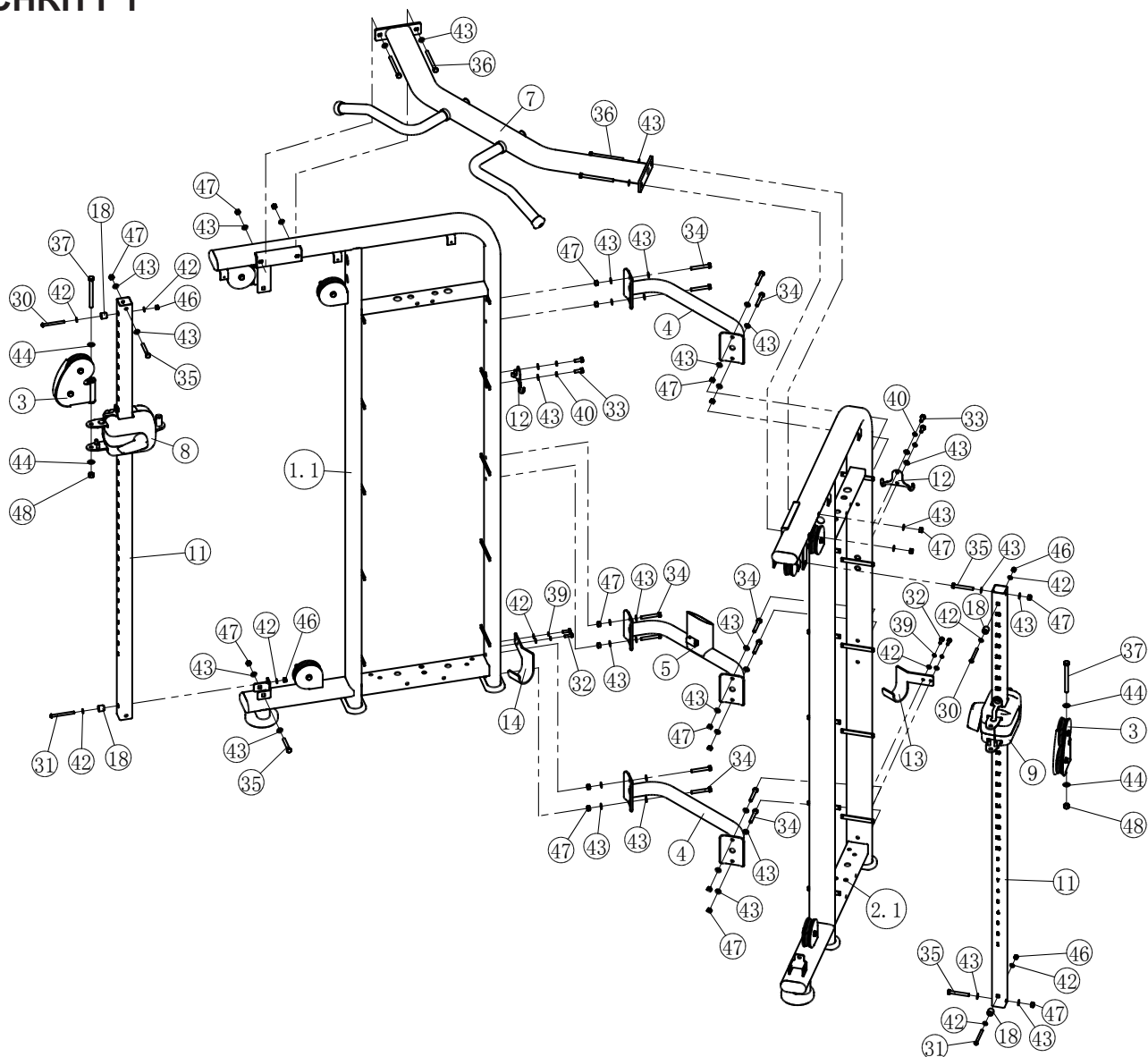
Explosionszeichnung und Teileliste

Insgesamt



Montage

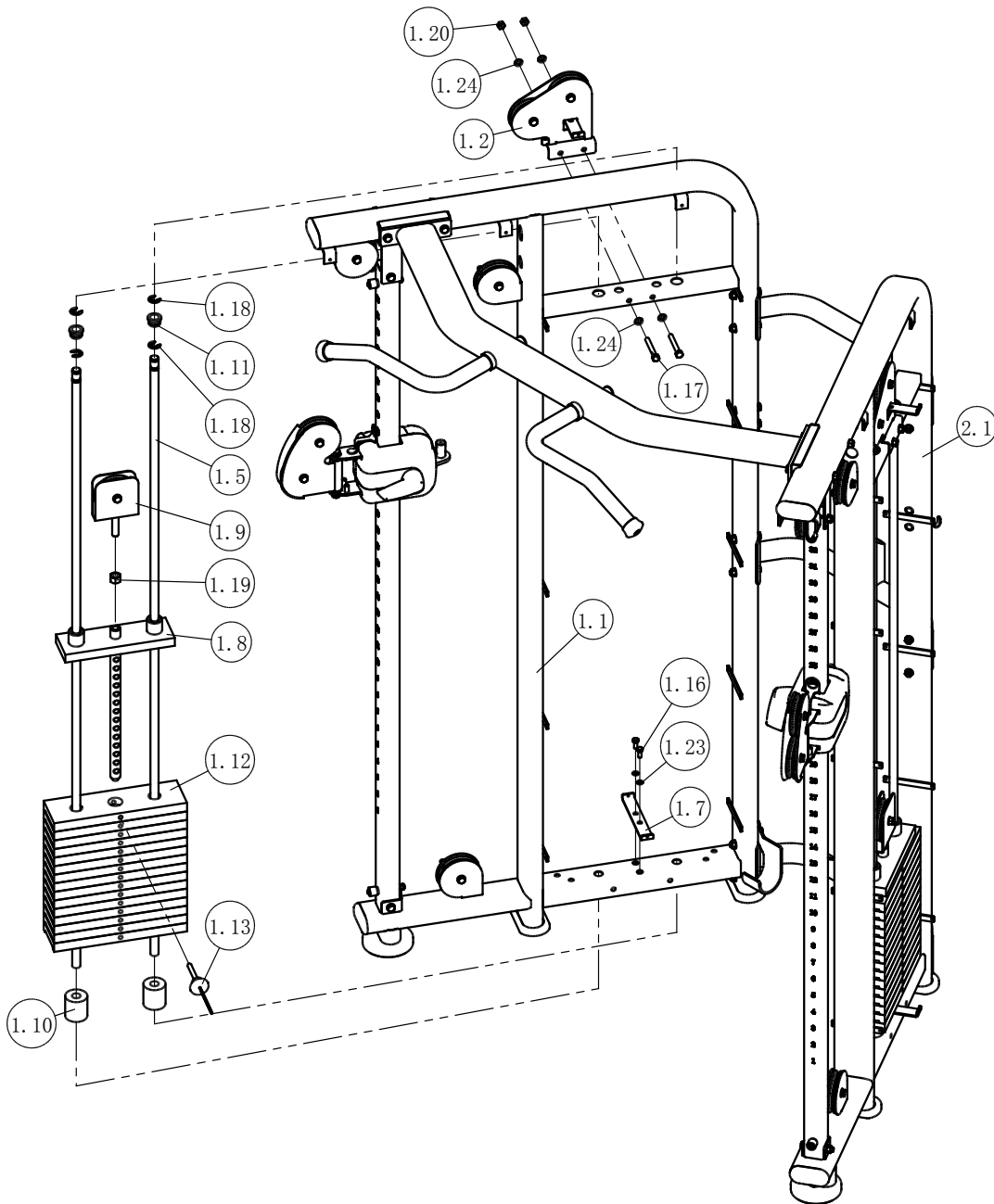
SCHRITT 1



Artikel Nr.	Beschreibung	MENGE	Artikel Nr.	Beschreibung	MENGE
1.1	Linker Gewichtsstapelrahmen ASSY	1	32	Sechskantschraube M8*25	4
2.1	Rechter Gewichtsstapelrahmen ASSY	1	33	Sechskantschraube M10*25	4
3	Doppel-Umlenkrollen-Rahmen ASSY	2	34	Sechskantschraube M10*70	12
4	Nach dem Verbindungsrahmen	2	35	Sechskantschraube M10*75	4
5	Trägerrahmen für Flasche	1	36	Sechskantschraube M10*125	4
7	Armlehnen-Rahmen ASSY	1	37	Sechskantschraube M12*130	2
8	Links einzustellender Rahmen ASSY	1	39	Federscheibe Ø8	4
9	Rechts einzustellender Rahmen ASSY	1	40	Federscheibe Ø10	4
11	Führungsstange	2	42	Flache Unterlegscheibe Ø9*Ø16*1	12
12	Haken	2	43	Flache Unterlegscheibe Ø11*Ø20*1	44
13	Rechte Stützplatte	1	44	Flache Unterlegscheibe Ø13*Ø24*1	4
14	Linke Stützplatte	1	46	Kunststoff-Sicherungsmutter M8	4
18	Stoppkragen	4	47	Kunststoff-Sicherungsmutter M10	20
30	Linsenkopfschraube M8*85	2	48	Kunststoff-Sicherungsmutter M12	2
31	Linsenkopfschraube M8*90	2			

Montage

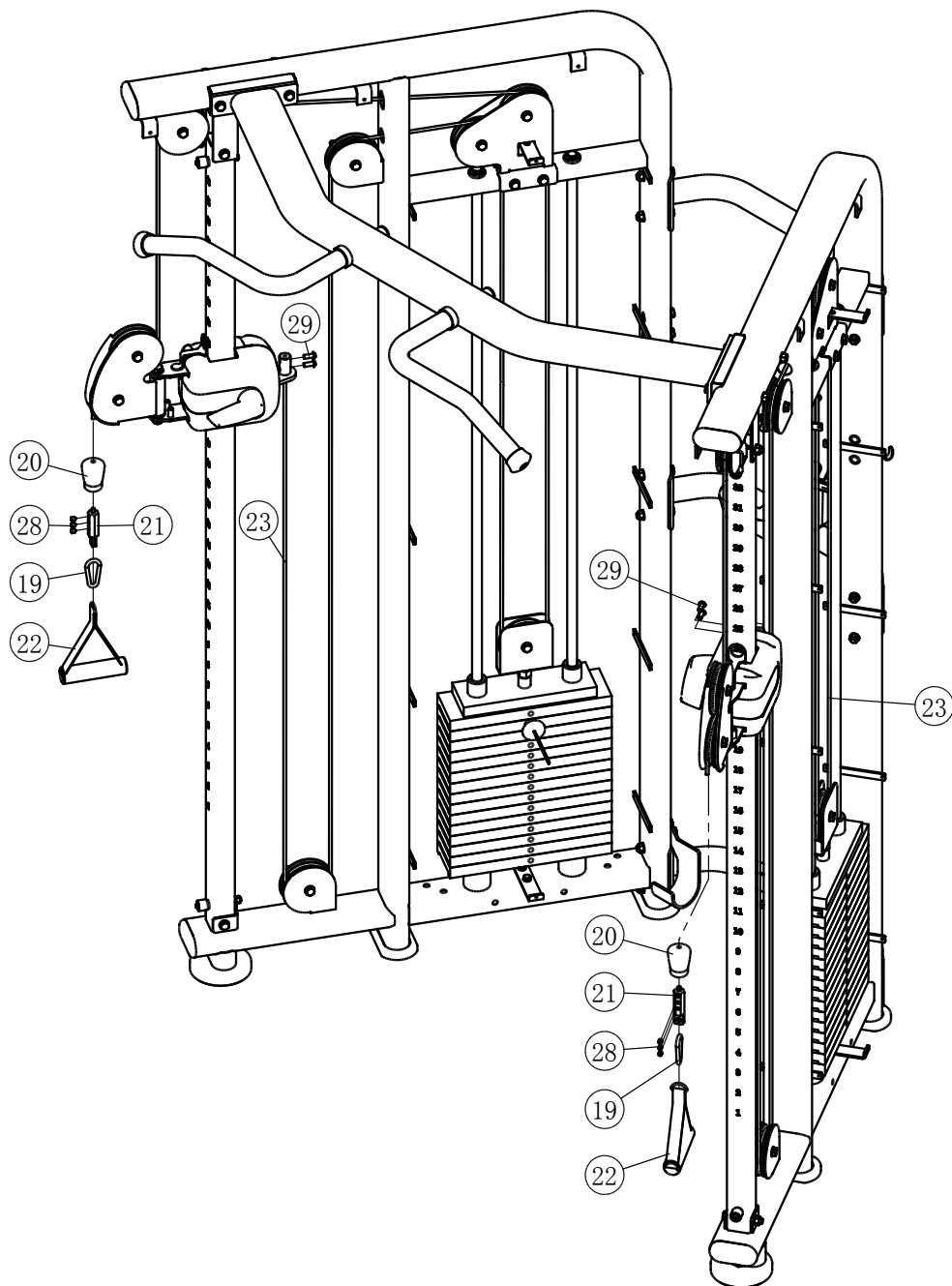
SCHRITT 2



Artikel Nr.	Beschreibung	MENGE	Artikel Nr.	Beschreibung	MENGE
1.1	Linker Gewichtsstapelrahmen ASSY	1	1.12	Gewicht	30
2.1	Rechter Gewichtsstapelrahmen ASSY	1	1.13	Sicherungsstift	2
1.2	Umlenkrollen-Rahmen ASSY	2	1.16	Sechskantschraube M8*20	4
1.5	Führungsstange	4	1.17	Sechskantschraube M10*80	4
1.7	Verbindungsplatte	2	1.18	Offener Ring $\varnothing 15$	8
1.8	Abdeckplatte	2	1.19	Sechskantmutter M16	2
1.9	Sturzsperre ASSY	2	1.20	Kunststoff-Sicherungsmutter M10	4
1.10	Gewicht Gummipuffer	4	1.23	Flache Unterlegscheibe $\varnothing 9 \times \varnothing 16 \times 1$	4
1.11	Gummimanschette	4	1.24	Flache Unterlegscheibe $\varnothing 11 \times \varnothing 20 \times 1$	8

Montage

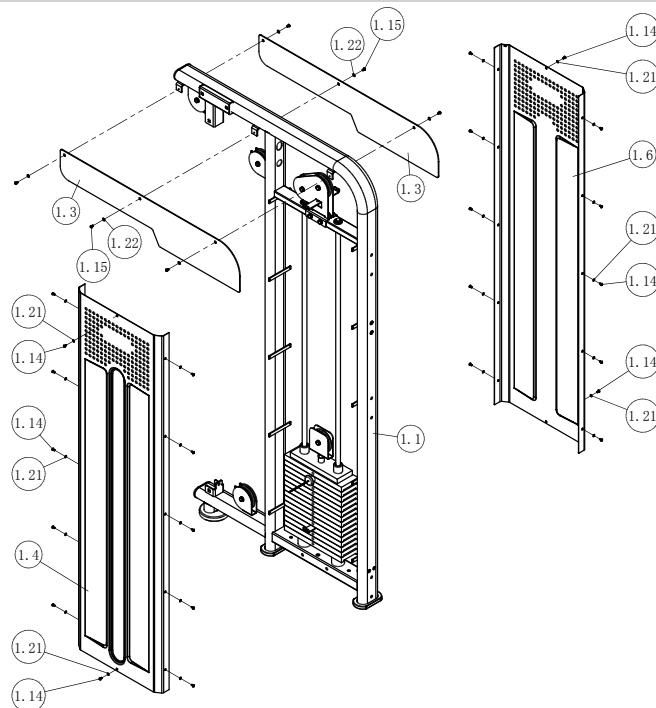
SCHRITT 3



Artikel Nr.	Beschreibung	MENGE	Artikel Nr.	Beschreibung	MENGE
19	Karabinerhaken	2	23	Kabel	2
20	Begrenzungskugel	2	28	Stellschraube M8*10	6
21	Flacher Stift	2	29	Linsenkopfschraube M8*20	4
22	Handgriff	2			

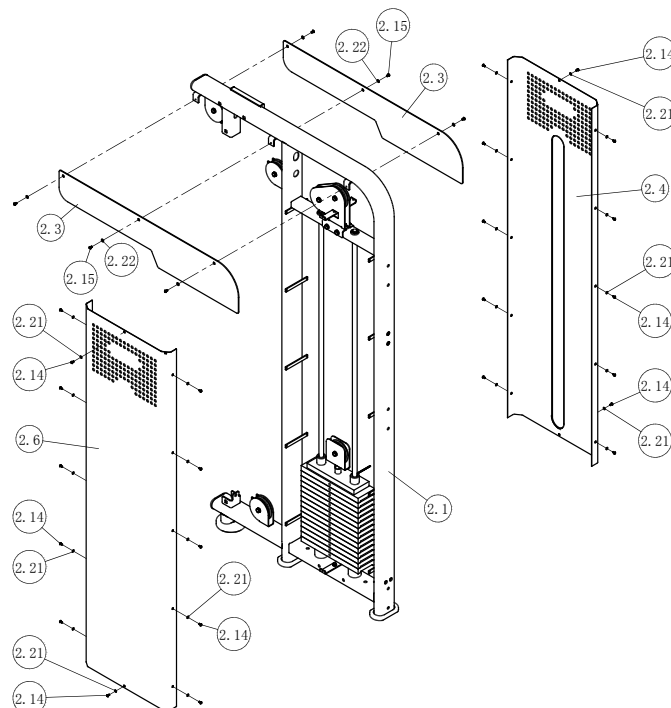
Montage

SCHRITT 4 Links



Artikel Nr.	Beschreibung	MENGE	Artikel Nr.	Beschreibung	MENGE
1.1	Linker Gewichtsstapelrahmen ASSY	1	1.14	Linsenkopfschraube M5*10	24
1.3	Oberes Abdeckpaneel	2	1.15	Linsenkopfschraube M6*10	6
1.4	Schutzplatte	1	1.21	Flache Unterlegscheibe Ø5.3*Ø10*1	24
1.6	Hinter dem Schutzschild	1	1.22	Flache Unterlegscheibe Ø6.6*Ø12*1	6

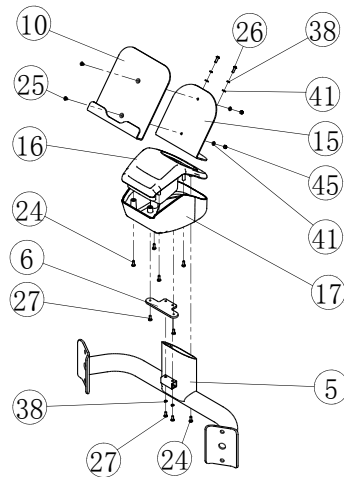
SCHRITT 4 Rechts



Artikel Nr.	Beschreibung	MENGE	Artikel Nr.	Beschreibung	MENGE
2.1	Rechter Gewichtsstapelrahmen ASSY	1	2.14	Linsenkopfschraube M5*10	24
2.3	Oberes Abdeckpaneel	2	2.15	Linsenkopfschraube M6*10	6
2.4	Schutzplatte	1	2.21	Flache Unterlegscheibe Ø5.3*Ø10*1	24
2.6	Hinter dem Schutzschild	1	2.22	Flache Unterlegscheibe Ø6.6*Ø12*1	6

Montage

SCHRITT 5



Artikel Nr.	Beschreibung	MENGE	Artikel Nr.	Beschreibung	MENGE
5	Trägerrahmen für Flasche	1	24	Schraube ST4.8*16	5
6	Feste Platte	1	25	Flachkopfschraube M5*10	2
10	Ablageplatte	1	27	Kreuzschlitzschraube M5*12	4
15	Stützplatte	1	38	Federscheibe Ø5	4
16	Flaschenhalter-Abdeckung	1	41	Flache Unterlegscheibe Ø5.3*Ø10*1	4
17	Flaschenhalter unter Abdeckung	1	45	Kunststoff-Sicherungsmutter M5	2



GARLANDO SPA
Via Regione Piemonte, 32 - Zona Industriale D1
15068 - Pozzolo Formigaro (AL) - Italy
www.toorx.it - info@toorx.it